

KOMPASS – PLANDREHKOPF / FACING HEAD

KomPass – Plandrehkopf / Facing head

Allgemeine Beschreibung

Der Antrieb aller unserer Schieber erfolgt über eine Großprofil-Schrägverzahnung mit maximalem Überdeckungsgrad. Der Planhub kann durch Festanschläge begrenzt werden. Gleitende Teile sind aus Nitrierstahl langzeitnitriert mit hoher Oberflächenhärte und guten Gleiteigenschaften.

Ihr PLUS:

- Günstige Reibpaarungen durch Spezialbehandlung der beweglichen Teile
- Maximales Umkehrspiel von 5 - 15 (10) µm
- Kompakte Schieber- und Integralbauweise erbringen höhere Stabilität und daher höhere Zerspanleistung
- Hohe Drehzahlen, verbunden mit weiterer Leistungssteigerung ohne Einbuße an Genauigkeit und Lebensdauer werden von diesen Plandrehköpfen verkraftet
- Sorgfältige Entwicklung und Konstruktion sowie eine präzise Fertigung gewährleisten einen hohen technischen Standard

Maschinenbedingte Voraussetzungen zum Betrieb von Plandrehköpfen: Neben ausreichend dimensionierter Spindellagerung ist zur Betätigung der Plandrehköpfe eine Planzugeinrichtung erforderlich.

Die Planzugeinrichtung wirkt:

- In Form eines (möglichst umlaufenden) Vorschubzylinders
- Als NC-Achse durch elektromechanischen Antrieb (Servo-Antriebe), zentral durch die Spindel
- Die Festanschläge für den Zugstangenhub müssen maschinenseitig am Vorschubzylinder angebracht sein
- Die Anschläge im Plandrehkopf dürfen nur mit reduzierter Kraft beaufschlagt werden

Die Zugkraft ist drehzahl- und hubabhängig ist. Zur Festlegung der Planzugeinrichtung empfehlen wir Ihnen, sich mit uns abzustimmen. Hierzu sind Angaben über das Gewicht der Aufsatzwerkzeuge, den gewünschten Hub, die Schwerpunktage sowie Drehzahlangaben notwendig.

Unsere Plandrehköpfe sind für Zentralschmierung ausgelegt. Der Anschluss an die Zentralschmierung der Maschine erfolgt zentral durch die Zugstange der Planzugeinrichtung. Abweichende Angaben gegenüber der Schmierleitung bezüglich der Schmierung, dem Zyklus sowie der Drücke geben wir auf Anfrage.

Hand-Nippelschmierung ist bei fehlender Zentralschmierung auch ohne Veränderung der Plandrehköpfe möglich.

General Introduction

The slides of the facing heads are actuated mechanically through precision ground serrated rack components designed with maximum engagement of the teeth.

The radial stroke is limited through fine adjustable internal stops for safety reasons. Sliding surfaces exhibit high hardness and excellent frictional characteristics through nitride treatment.

BENEFITS for you:

- *Low coefficient of friction through special surface treatment of the sliding components.*
- *Max. average backlash of 10 micrometers (0.0004 inches)*
- *Compact slide designs including integrated ABS[®]-N connections for highest rigidity and metal removal.*
- *High spindle speeds without compromising machining accuracy or service life.*
- *Precision manufacturing processes and extensive research and development warrant the highest technological level.*

Machine requirements for the operation of facing heads

Besides adequately designed spindle bearings it is imperative to install a drawbar actuation system.

The actuation system operates:

- *As hydraulically actuated cylinder, preferably rotating, or*
- *as CNC controlled electromechanical feed system (servo system), oriented centrally to the spindle,*
- *and includes fixed stops installed in the actuation system to set limits for the stroke of the drawbar because*
- *the internal stops of the facing head have limited load capacity.*

The drawbar actuation force varies with the spindle speed and the length of stroke. Confirm the selection of the drawbar actuation system with KOMET by providing the following information: Weight of front tool and its center of gravity, spindle speed and length of stroke.

The facing heads are prepared for central lubrication. The connection to the central lubrication system is conducted through the drawbar. Modifications to this lubrication method or other information, such as lubrication cycle and pressure, are available upon request.

Manual lubrication is feasible as substitute for central lubrication without modification to the facing heads.

KomPass – Plandrehkopf / Facing head

KOMET® KomDrive

Seite · Page

Werkzeugauswahl · Tool Selection

4 – 5

PKE-101 · PKE-101-QA

6 – 7

Plandrehkopf mit Einfachschieber und Bohrbild im Schieber
Anwendungstechnische Hinweise

*Facing head with single slide with mounting holes in slide
Technical notes*



PKE-103

8

Plandrehkopf mit Einfachschieber und ABS® N Aufnahme
Anwendungstechnische Hinweise

*Facing head with single slide with integrated ABS® N connection
Technical notes*



PKE-104

9

Plandrehkopf mit Einfachschieber und ABS® N Aufnahmezapfen
Anwendungstechnische Hinweise

*Facing head with single slide with integrated ABS® N location spigot
Technical notes*



PKD-101

12 – 13

Plandrehkopf mit Doppelschieber und Bohrbild im Schieber
Anwendungstechnische Hinweise

*Facing head with double slide with mounting holes in slide
Technical notes*



PKU-101

16 – 17

Plandrehkopf mit Unwuchtausgleich und Bohrbild im Schieber
Anwendungstechnische Hinweise

*Facing head with counterweighted with mounting holes in slide
Technical notes*



PKU-103

18 – 19

Plandrehkopf mit Unwuchtausgleich und ABS® N Aufnahme
Anwendungstechnische Hinweise

*Facing head with counterweighted with integrated ABS® N connection
Technical notes*



Informationen · Informations

22 – 27

Nummerischer Index · Numerical index

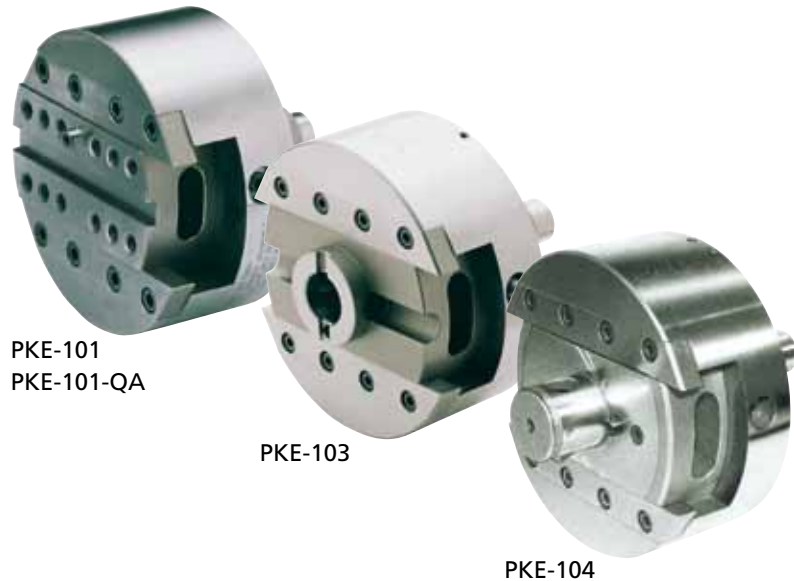
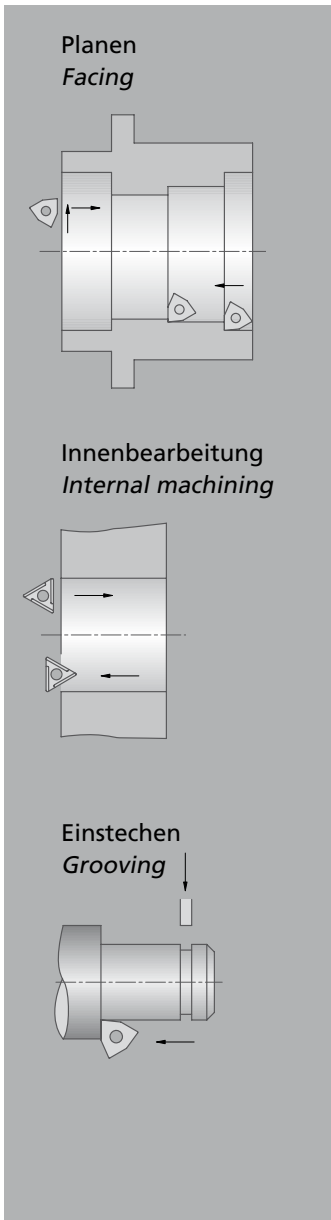
28

KOMET GROUP Vertretungen weltweit · International agencies

30 – 31

KomPass – Plandrehkopf / Facing head

Werkzeugauswahl Tool Selection



KomDrive PKE

Plandrehkopf mit Einzelschieber für niedrigere Drehzahlen

Die PKE-101 und PKE-104 Einzelschieber-Plandrehköpfe bieten große Werkzeugaufspanflächen und erlauben dadurch stabilste Werkzeugbefestigung und schwere Schnitte im niederen Drehzahlbereich.

Durch die Unwucht der aussteuernden Massen unterliegt der PKE-Plandrehkopf einer Drehzahlbegrenzung.

Facing head with single slide for low spindle speeds

The PKE-101 and PKE-104 facing heads with single slide offer large tool mounting areas, and therefore permit the most rigid tool design and heavy depth of cut in the low spindle speed range.

The PKE facing head is subject to a spindle speed limit due to the imbalance of the centrifugal masses.

Die Grenzdrehzahl lässt sich durch folgende Überschlagsrechnung ermitteln:

$$n_{\max} = \frac{2500}{\sqrt{\text{Hub}^*}}$$

* Schieberhub in mm von/bis Rotationsachse

The maximum spindle speed is estimated as follows:

$$\text{r.p.m. max} = \frac{2500}{\sqrt{\text{stroke}^*}}$$

* stroke in mm from /to rotational axis

PKE 101 QA – Ihr PLUS:

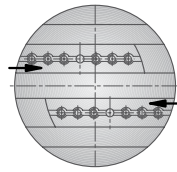
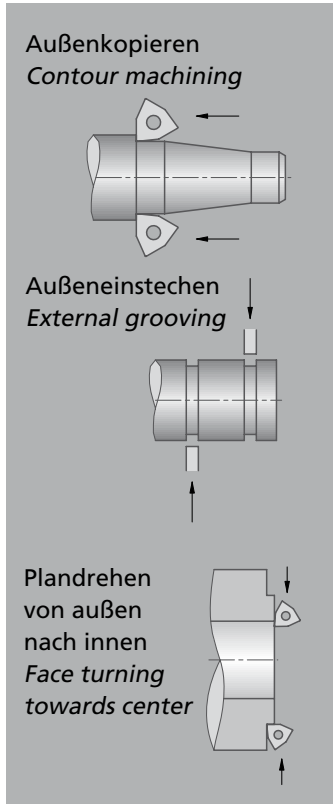
- Höchst attraktiver Preis
- Ab Lager lieferbar
- Austauschservice für Verschleißteile
- Einfaches und kostengünstiges Upgrade für Vorgängermodelle
- Erhöhte Lebensdauer aufgrund oberflächenbehandelter Verzahnungsteile
- Auf Transferstraßen, Sonder- und Rundtaktmaschinen einsetzbar
- Mittels Zwischenflansch auf nahezu jede Spindel adaptierbar

PKE 101 QA – BENEFITS for you:

- Very attractive price
- Available ex stock
- Replacement service for wear parts
- Simple and cost-efficient upgrade for previous models
- Increased service life thanks to the surface-treated gear parts
- Can be used on transfer lines, special purpose machines and automatic rotary indexing machines
- Can be adapted to almost any spindle using the intermediate flange

KomPass – Plandrehkopf / Facing head

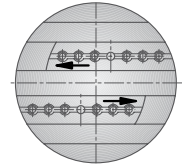
Werkzeugauswahl Tool Selection



PKD-101



PKD-105
auf Anfrage
on request



KomDrive PKD

Plandrehkopf mit Doppelschieber

für mittlere bis hohe Drehzahlen (abhängig von den Planschiebergrößen)

Bei diesem Plandrehkopf unterscheiden wir hinsichtlich der Hubrichtung zwei Typen und zwar den PKD-101 und den PKD-105. Beim Ziehen der Zugstange bewegen sich die Schieber des PKD-101 von außen nach innen, dagegen beim PKD-105 von innen nach außen. Der PKD-105 dieser Baureihe ist auf Anfrage erhältlich. Einsatz bei mittlerer und leichter Zerspanung, auch im höheren Drehzahlbereich.

Facing head with double slide for medium to high spindle speeds (depending on size of facing head)

The design of this facing head distinguishes according to the direction of the stroke, between PKD-101 and PKD-105. When pulling the drawbar of PKD-101, the slides move towards the center, while with PKD-105 the slides move away from the center. The PKD-105 is quoted upon request. For use in medium and light machining, even in the higher rotation speed range.



PKU 101

PKU 103

PKU-104

Plandrehkopf mit Unwuchtausgleich für hohe Drehzahlen und ABS® Aufnahmzapfen direkt am Schieber auf Anfrage.

Facing head with counterweighted for high spindle speeds with integrated ABS® location spigot on request.

KomDrive PKU

Unwuchtfreier Plandrehkopf für mittlere bis hohe Drehzahlen (abhängig von den Planschiebergrößen)

Unwuchtfreie Plandrehköpfe PKU sind für höchste Drehzahlen geeignet. Die Aufspanverhältnisse sind ähnlich wie bei Einzelschieber-Plandrehköpfen und erlauben eine optimale Werkzeuggestaltung.

Bei ungünstigen Bearbeitungsbedingungen werden diese Plandrehköpfe mit vorgezogener Werkzeugführung ausgestattet.

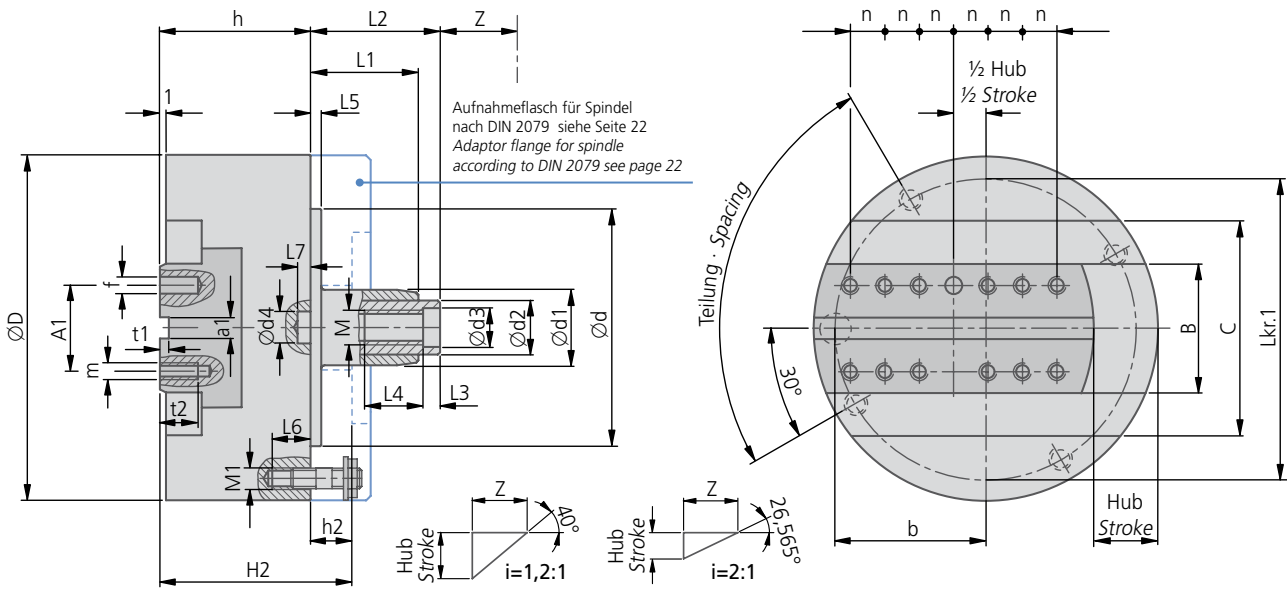
Bei dieser Baureihe ist zu beachten, dass die Aufsatzwerkzeuge ein bestimmtes Gewicht nicht überschreiten dürfen (siehe Seite 17 und 19).

Counterweighted facing head for medium to high spindle speeds (depending on size of facing head)

PKU balanced facing heads are suitable for the highest spindle speeds. The tool mounting areas are similar to the facing heads with a single slide, and offer optimum tooling rigidity. The facing heads may be furnished with an additional tool guide for heavy duty machining conditions. Please note that the weight of the front tools is limited for this series of facing heads (see page 17 and 19).

KOMET® KomDrive PKE-101 / PKE-101-QA

Plandrehkopf mit Einzelschieber und Bohrbild im Schieber Facing head with single slide with mounting holes in slide



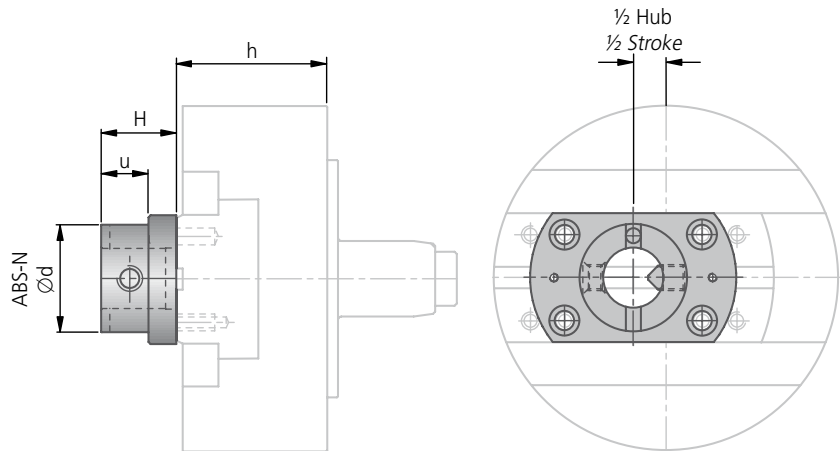
Artikel Article	Bestell-Nr. Order No.	Außenabmessungen · External dimensions										Zugstange und Zahnplatten Draw bar and tooth plates	
		ØD _{h6}	Hub Stroke	Über- setzung Traduction i	Z	h	Ød _{h6}	Ød1	Ød2	Ød3 ^{H7}	Ød4 ^{+0,1}	Verzahnung- Pitch	Bestell-Nr. Order No.
PKE 80-12-101	P01 00010	80	12	1,2 : 1	14,3	42	50	25	16	12	10,3		-
PKE100-17-101QA	P01 10011	100	17	1,2 : 1	20,3	50	65	25	16	12	10,3	40°	P01 11011
PKE100-10-101QA	P01 10016		10	2 : 1								26,565°	P01 12011
PKE125-22-101QA	P01 20011	125	22	1,2 : 1	26,2	58	90	30	20	14	14,6	40°	P01 21011
PKE125-13-101QA	P01 20016		13	2 : 1								26,565°	P01 22011
PKE160-30-101QA	P01 30011	160	30	1,2 : 1	35,7	70	110	35	25	18	14,6	40°	P01 31011
PKE160-18-101QA	P01 30016		18	2 : 1								26,565°	P01 32011
PKE200-40-101	P01 40010	200	40	1,2 : 1	47,7	85	150	44	32	18	16,2		-
PKE250-50-101	P01 50010	250	50	1,2 : 1	59,6	100	180	46	32	18	19,4		-
PKE320-63-101	P01 60010	320	63	1,2 : 1	75,1	124	220	63	40	22	24,2		-

Artikel Article	Schiebermaße · Slide dimensions											Anzahl der Befestigungsgewinde No. of bolt holes
	B	C	A1	a1 ^{H8}	t1	t2	m	f ^{H7}	1/2 Hub 1/2 Stroke i = 1,2 : 1	i = 2 : 1	n	
PKE 80...101	36	-	22	8	3	10	M6	6	6,0		12	8
PKE100...101	40	72	26	8	3	10	M6	6	8,5	5,0	11	12
PKE125...101	50	86	32	10	4	12	M8	8	11,0	6,5	13	12
PKE160...101	60	100	40	10	4	12	M8	8	15,0	9,0	16	12
PKE200...101	80	130	55	12	4	15	M10	10	20,0		20	12
PKE250...101	100	150	70	12	4	18	M12	12	25,0		20	16
PKE320...101	110	178	80	14	5	18	M12	12	31,5		25	16

Artikel Article	Anschlussmaße · Mounting dimensions											DIN 2079			
	M	M1	L1	L2±1	L3	L4	L5	L6	L7	b±0,1	Lochkreis Bolthole circle Lkr.1	Teilung Spacing Lkr.2	Aufnahmeflansch Adaptor flange H2	h2	Zuordnung Spindelgröße Spindle size
PKE 80...101	M10×1L	M6	28	38	8	14	4	10	5	32	68	4×90° 3×120°	60	18	30
PKE100...101	M10×1L	M8	30	40	8	14	4	12	5	42	84	4×90° 3×120°	65	15	30
PKE125...101	M12×1,5L	M8	37	47	8	16	4	12	6	54	110	6×60°	75	17	40
PKE160...101	M16×1,5L	M10	50	60	10	25	5	15	6	70	140	4×90°	90	20	40
PKE200...101	M16×1,5L	M12	70	80	10	25	5	18	6	87,5	175	4×90°	110	25	50
PKE250...101	M16×1,5L	M16	90	100	10	25	6	22	6	108	216	4×90°	125	25	50
PKE320...101	M20×1,5L	M16	106	116	10	30	6	22	8	137,5	275	6×60°	150	26	60

KOMET® KomDrive PKE-101 / PKE-101-QA

Aufnahme mit ABS® N Anbindung
Adaptor with ABS® N connection



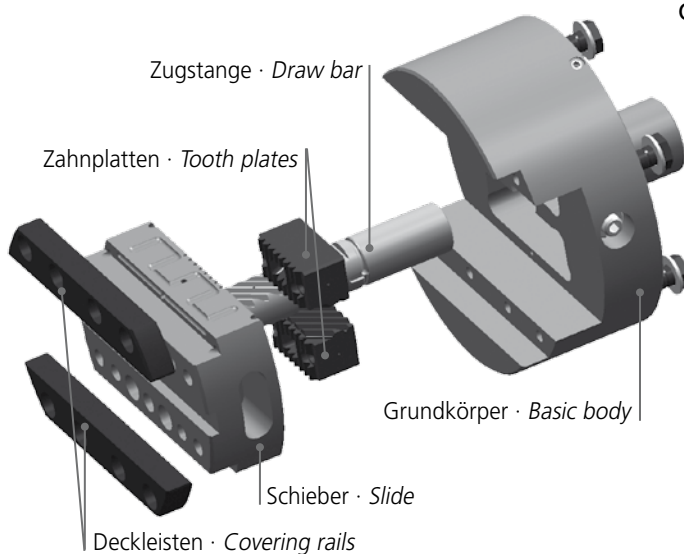
Aufnahme · Adaptor				
für for Ø D	Bestell-Nr. Order No.	ABS-N Ø d	H	u
80	P80 03010	32	25	15
100	P80 13010	32	25	15
125	P80 24010	40	30	17
160	P80 35010	50	35	22
200	P80 46010	63	40	24
250	P80 57010	80	45	25
320	P80 68010	100	60	40

KOMET® KomDrive PKE-101-QA

Oberflächenbehandelte Verzahnungsteile
(Zugstange und Zahnplatten)

Surface-treated interlocking parts
(draw bar and tooth plates)

Patente angemeldet (QA-Technologie)
Patented design (QA technology)



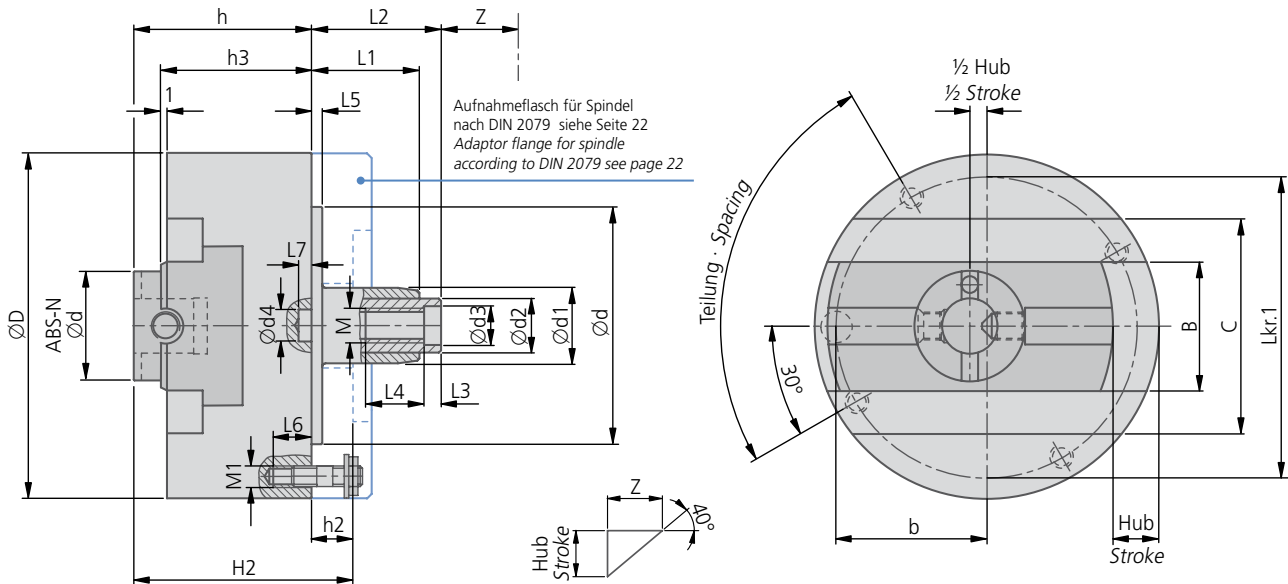
Bestellbeispiel: Plandrehkopf Ø 100 mm, Hub 17 mm, Typ 101 QA: Artikel PKE100-17-101QA, Bestell-Nr. P01 10011
Order example: Facing head Ø 100 mm, stroke 17 mm, type 101 QA: Article PKE100-17-101QA, Order No. P01 10011

Patentanmeldungen im In- und Ausland (ABS) · Patent applied for inside and outside Germany (ABS)

KOMET® KomDrive PKE-103

Plandrehkopf mit Einzelschieber und ABS® N Aufnahme Facing head with single slide with integrated ABS® N connection

Kürzeste Baulänge bei verkürztem Hub
shortest overall length at reduced stroke



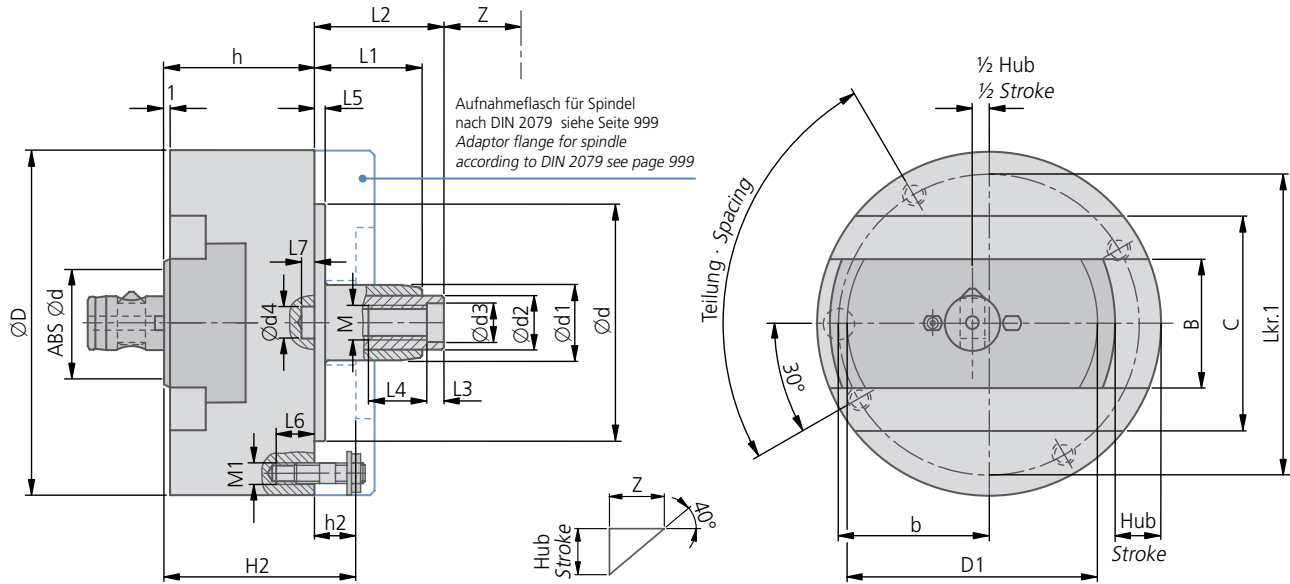
Artikel Article	Bestell-Nr. Order No.	Außenabmessungen · External dimensions										Schiebermaße · Slide dim.			
		ØD _{h6}	Hub Stroke	Z	h	h3	Ød _{h6}	Ød1	Ød2	Ød3 ^{H7}	Ød4 ^{+0,1}	B	C	ABS-N Ø d	1/2 Hub 1/2 Stroke
PKE 80-6-103	P01 00030	80	6	7,2	52	42	50	25	16	12	10,3	36	-	32	3,0
PKE100-10-103	P01 10030	100	10	11,9	60	50	65	25	16	12	10,3	40	72	32	5,0
PKE125-12-103	P01 20030	125	12	14,3	68	58	90	30	20	14	14,6	50	86	40	6,0
PKE160-15-103	P01 30030	160	15	17,9	85	70	110	35	25	18	14,6	60	100	50	7,5
PKE200-20-103	P01 40030	200	20	23,8	100	85	150	44	32	18	16,2	80	130	63	10,0
PKE250-30-103	P01 50030	250	30	35,7	120	100	180	46	32	18	19,4	100	150	80	15,0
PKE320-35-103	P01 60030	320	35	41,7	144	124	220	63	40	22	24,2	110	178	100	17,5

Artikel Article	Anschlussmaße · Mounting dimensions											DIN 2079			
	M	M1	L1	L2±1	L3	L4	L5	L6	L7	b±0,1	Lochkreis Bolthole circle Lkr.1	Teilung Spacing	Aufnahmeflasch Adaptor flange H2	h2	Zuordnung Spindelgröße Spindle size
PKE 80...103	M10×1L	M6	28	38	8	14	4	10	5	32	68	4×90° 3×120°	70	18	30
PKE100...103	M10×1L	M8	30	40	8	14	4	12	5	42	84	4×90° 3×120°	75	15	30
PKE125...103	M12×1,5L	M8	37	47	8	16	4	12	6	54	110	6×60°	85	17	40
PKE160...103	M16×1,5L	M10	50	60	10	25	5	15	6	70	140	4×90°	105	20	40
PKE200...103	M16×1,5L	M12	70	80	10	25	5	18	6	87,5	175	4×90°	125	25	50
PKE250...103	M16×1,5L	M16	90	100	10	25	6	22	6	108	216	4×90°	145	25	50
PKE320...103	M20×1,5L	M16	106	116	10	30	6	22	8	137,5	275	6×60°	170	26	60

Bestellbeispiel: Plandrehkopf Ø 250 mm, Hub 30 mm, Typ 103: PKE250-30-103, Bestell-Nr. P01 50030

Order example: Facing head Ø 250 mm, stroke 30 mm, type 103: Article PKE250-30-103, Order No. P01 50030

Plandrehkopf mit Einzelschieber und ABS® N Aufnahmezapfen
Facing head with single slide with integrated ABS® N location spigot

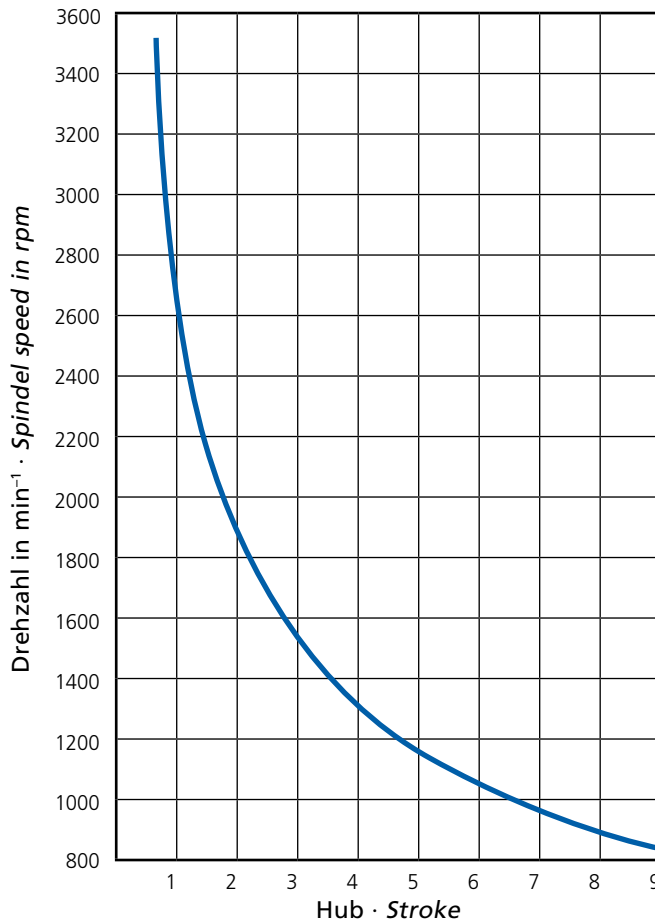


Artikel Article	Bestell-Nr. Order No.	Außenabmessungen · External dimensions									Schiebermaße · Slide dim.				
		ØD _{h6}	Hub Stroke	Z	h	Ød _{h6}	Ød1	Ød2	Ød3 ^{H7}	Ød4 ^{+0,1}	B	C	D1	ABS-N Ø d	1/2 Hub 1/2 Stroke
PKE 80-12-104	P01 00040	80	12	14,3	42	50	25	16	12	10,3	36	-	60	32	6
PKE100-15-104	P01 10040	100	15	17,9	50	65	25	16	12	10,3	40	72	75	40	7,5
PKE125-20-104	P01 20040	125	20	23,8	58	90	30	20	14	14,6	50	86	95	50	10
PKE160-25-104	P01 30040	160	25	29,8	70	110	35	25	18	14,6	60	100	115	63	12,5
PKE200-30-104	P01 40040	200	30	35,7	85	150	44	32	18	16,2	80	130	140	80	15
PKE250-40-104	P01 50040	250	40	47,7	100	180	46	32	18	19,4	100	150	170	100	20
PKE320-55-104	P01 60040	320	55	65,6	124	220	63	40	22	24,2	110	178	200	100	27,5

Artikel Article	Anschlussmaße · Mounting dimensions											DIN 2079			
	M	M1	L1	L2±1	L3	L4	L5	L6	L7	b±0,1	Lochkreis Bolthole circle Lkr.1	Teilung Spacing	Aufnahmeflansch Adaptor flange H2	h2	Zuordnung Spindelgröße Spindle size
PKE 80...104	M10×1L	M6	28	38	8	14	4	10	5	32	68	4×90° 3×120°	60	18	30
PKE100...104	M10×1L	M8	30	40	8	14	4	12	5	42	84	4×90° 3×120°	65	15	30
PKE125...104	M12×1,5L	M8	37	47	8	16	4	12	6	54	110	6×60°	75	17	40
PKE160...104	M16×1,5L	M10	50	60	10	25	5	15	6	70	140	4×90°	90	20	40
PKE200...104	M16×1,5L	M12	70	80	10	25	5	18	6	87,5	175	4×90°	110	25	50
PKE250...104	M16×1,5L	M16	90	100	10	25	6	22	6	108	216	4×90°	125	25	50
PKE320...104	M20×1,5L	M16	106	116	10	30	6	22	8	137,5	275	6×60°	150	26	60

Der PKE Typ 104 ist auf Anfrage erhältlich.
The type PKE 104 is available upon request.

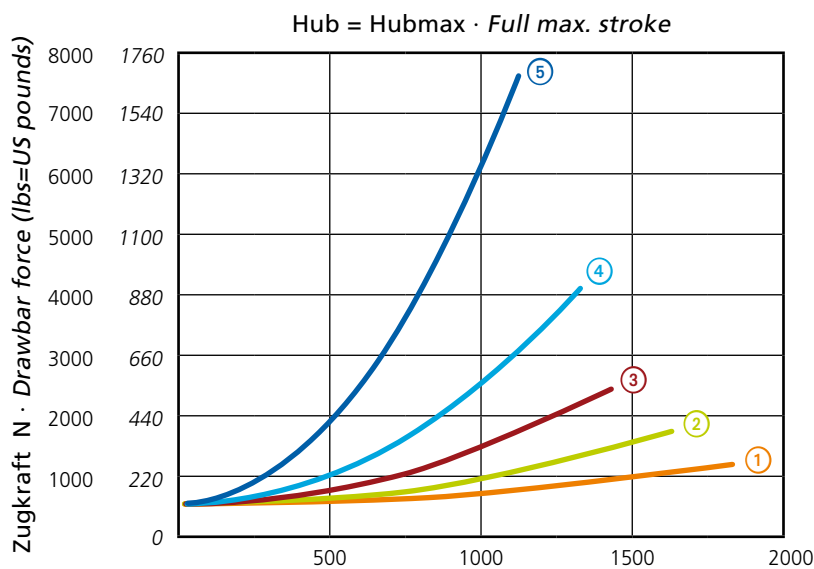
Hub-Drehzahl-Diagramm
 Stroke spindle speed force



Drehzahl (min⁻¹)
 Die Werte beziehen sich auf das maximale Gewicht der Aufsatzwerkzeuge.

Spindle speed (rpm)
 Drawbar forces shown are valid for maximum weight of front tool.

Zugkraft-Diagramm
 Drawbar force



⑤ PKE 250 · 12 kg / 26.5 lbs

④ PKE 200 · 5,5 kg / 12.1 lbs

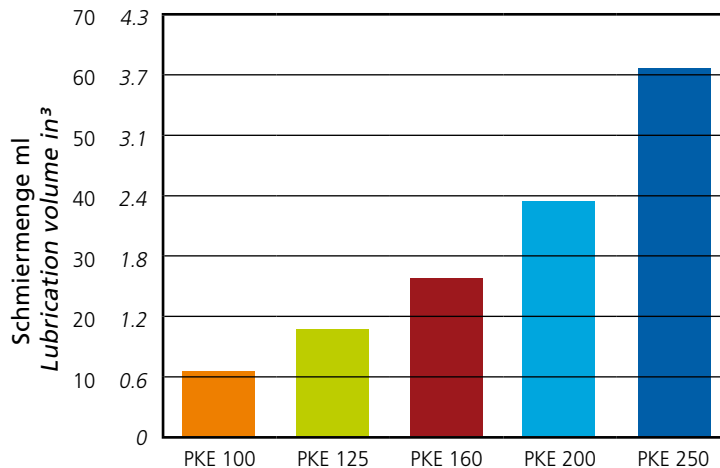
③ PKE 160 · 3,2 kg / 7.1 lbs

② PKE 125 · 2 kg / 4.4 lbs

① PKE 100 · 1,2 kg / 2.6 lbs

Schmierstoff-Diagramm Lubrication requirements

Schieberweg: 150 m (entspricht min. einer Schicht)
Slide movement: 6,000 in. (corresponds to one shift)



Die Schmierstoffmenge bezieht sich auf einen 8-Stunden-Arbeitstag

Die angegebenen Werte sind Richtwerte und sollten den Einsatzbedingungen wie Drehzahl, Hub und den Umgebungseinflüsse, wie Kühlmittel, Schmutz, usw. angepasst werden.

Schmierstoff

Als Schmierstoff empfehlen wir Fließfett Mobilux EP004 und Gleitbahnöle nach DIN 51502 mit Kennzeichen CG-L68 oder CG-L220. Bei Drehzahlen ab 700 U/min ist CG-L220 zu bevorzugen.

Die entsprechenden Handelsnamen der Mineralölfirmen für Gleitbahnöle sind aus der Schmieranleitung der Maschine ersichtlich. Diese Schmiervorschrift ist verbindlich für alle schieberbetätigten Werkzeuge, die von KOMET® ausgeliefert werden.

Lubrication volume required for one shift

The values specified are guide values and must, where required, be adjusted to the application conditions such as rotation speed, stroke and environmental influences such as coolant, dirt, etc.

Lubricants

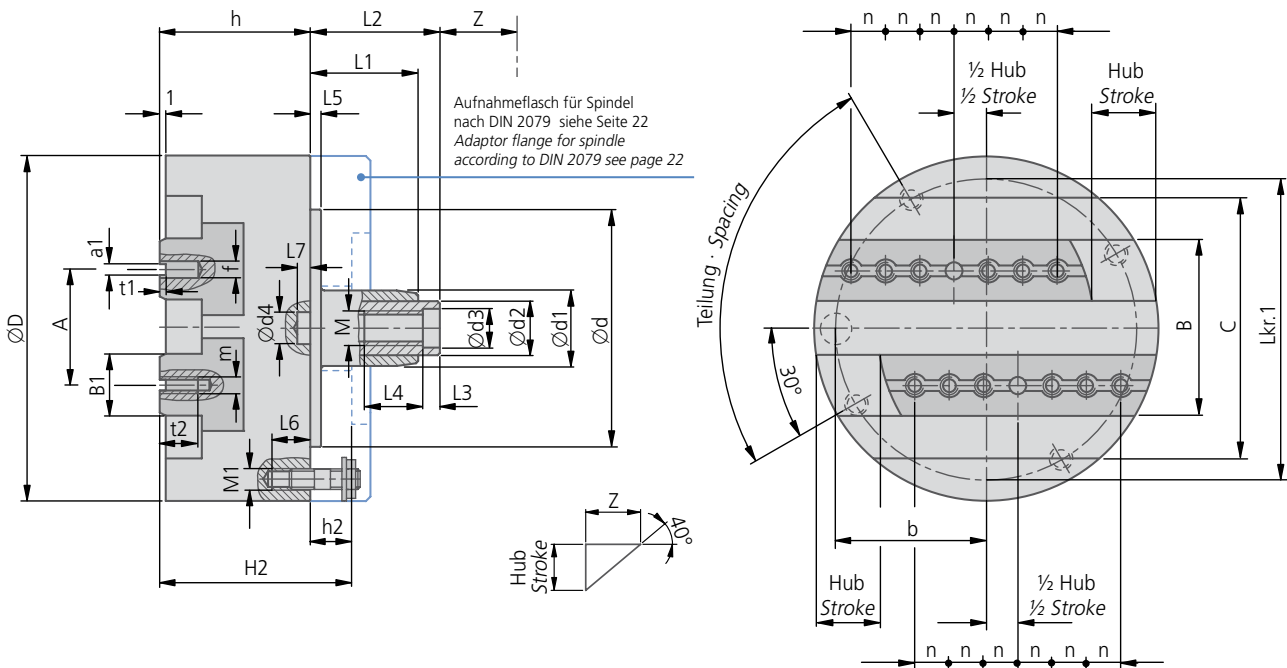
As a lubricant we recommend Mobilux EP004 liquid lubricant and slide-way oils to DIN 51502 with ref. No. CG-L68 and CG-L220. For spindle speeds from 700 rev/min, CG-L220 is advisable.

The relevant commercial names of the mineral oil companies for slide-way oils can be ascertained from the machine lubrication instructions. These lubrication instructions apply to all generating tools supplied by KOMET®.

Bitte beachten Sie weitere anwendungs- und sicherheitstechnische Hinweise auf Seite 23.
Important: See page 23 for more application details and safety notes!

KOMET® KomDrive PKD-101

Plandrehkopf mit Doppelschieber und Bohrbild in den Schiebern Facing head with double slide with mounting holes in slides



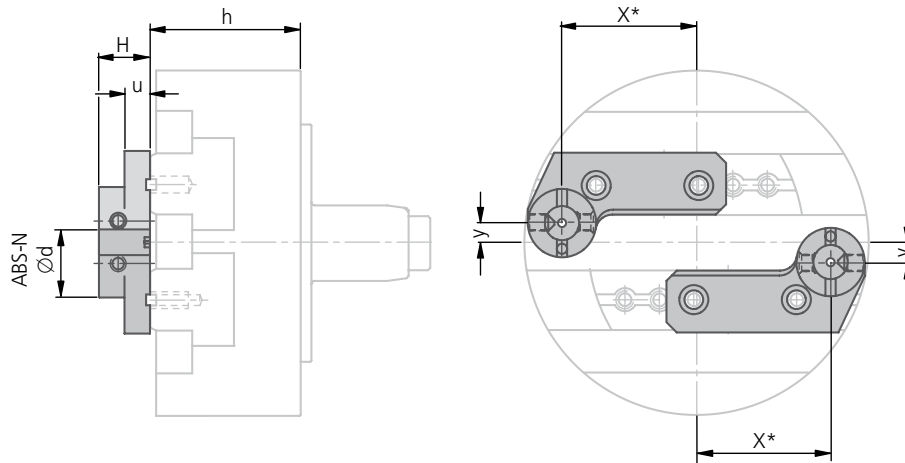
Artikel Article	Bestell-Nr. Order No.	Außenabmessungen · External dimensions								
		ØD _{h6}	Hub Stroke	Z	h	Ød _{h6}	Ød1	Ød2	Ød3 ^{H7}	Ød4 ^{+0,1}
PKD80-12-101	P05 00010	80	12	14,3	42	50	25	16	12	10,3
PKD100-17-101	P05 10010	100	17	20,3	50	65	25	16	12	10,3
PKD125-22-101	P05 20010	125	22	26,2	58	90	30	20	14	14,6
PKD160-30-101	P05 30010	160	30	35,7	70	110	35	25	18	14,6
PKD200-40-101	P05 40010	200	40	47,7	85	150	44	32	18	16,2
PKD250-50-101	P05 50010	250	50	59,6	100	180	46	32	18	19,4
PKD320-63-101	P05 60010	320	63	75,1	124	220	63	40	22	24,2

Artikel Article	Schiebermaße · Slide dimensions											Anzahl der Befestigungsgewinde No. of bolt holes
	B	B1	C	A	a1 ^{H8}	t1	t2	m	f ^{H7}	1/2 Hub 1/2 Stroke	n	
PKD 80...101	46	15	–	30	6	3	10	M6	6	6,0	12	4
PKD100...101	56	20	–	36	8	3	15	M8	8	8,5	10	6
PKD125...101	72	26	–	46	8	3	15	M8	8	11,0	12	6
PKD160...101	84	30	124	56	8	3	16	M10	10	15,0	15	6
PKD200...101	102	36	148	64	8	3	16	M10	10	20,0	20	6
PKD250...101	136	50	186	78	10	4	18	M12	12	25,0	20	8
PKD320...101	166	60	226	106	12	4	25	M16	16	31,5	25	8

Artikel Article	Anschlussmaße · Mounting dimensions											DIN 2079			
	M	M1	L1	L2±1	L3	L4	L5	L6	L7	b±0,1	Lochkreis Bolthole circle Lkr.1	Teilung Spacing	Aufnahmeflasch Adaptor flange H2	h2	Zuordnung Spindelgröße Spindle size
PKD 80...101	M10×1L	M6	28	38	8	14	4	10	5	32	68	4×90° 3×120°	–	–	30
PKD100...101	M10×1L	M8	30	40	8	14	4	12	5	42	84	4×90° 3×120°	65	15	30
PKD125...101	M12×1,5L	M8	37	47	8	16	4	12	6	54	110	6×60°	75	17	40
PKD160...101	M16×1,5L	M10	50	60	10	25	5	15	6	70	140	4×90°	90	20	40
PKD200...101	M16×1,5L	M12	70	80	10	25	5	18	6	87,5	175	4×90°	110	25	50
PKD250...101	M16×1,5L	M16	90	100	10	25	6	22	6	108	216	4×90°	125	25	50
PKD320...101	M20×1,5L	M16	106	116	10	30	6	22	8	137,5	275	6×60°	150	26	60

KOMET® KomDrive PKD-101

Aufnahme mit ABS® N Anbindung
Adaptor with ABS® N connection



Aufnahme · Adaptor							
für for Ø D	Bestell-Nr. Order No.	ABS-N Ø d	H	u	X*		y
80	–						
100	P80 12050	25	25	12	35	–	7
125	P80 22050	25	25	12	47	35	7
160	P80 33050	32	25	10	60	45	8
200	P80 44050	40	30	15	80	60	10
250	P80 55050	50	35	15	100	80	12
320	P80 66050	63	40	15	125	100	14

* ABS® N Aufnahmen haben zwei Positionsnuten zum Versetzen!

* ABS® N adaptors have two key ways for radial positioning

Ihr PLUS:

- Bauartbestimmt gewichtetes System
- Lange Lebensdauer durch große Verzahnungsfläche

BENEFITS for you:

- Design-dependently balanced system
- Long service life thanks to large toothings surfaceche

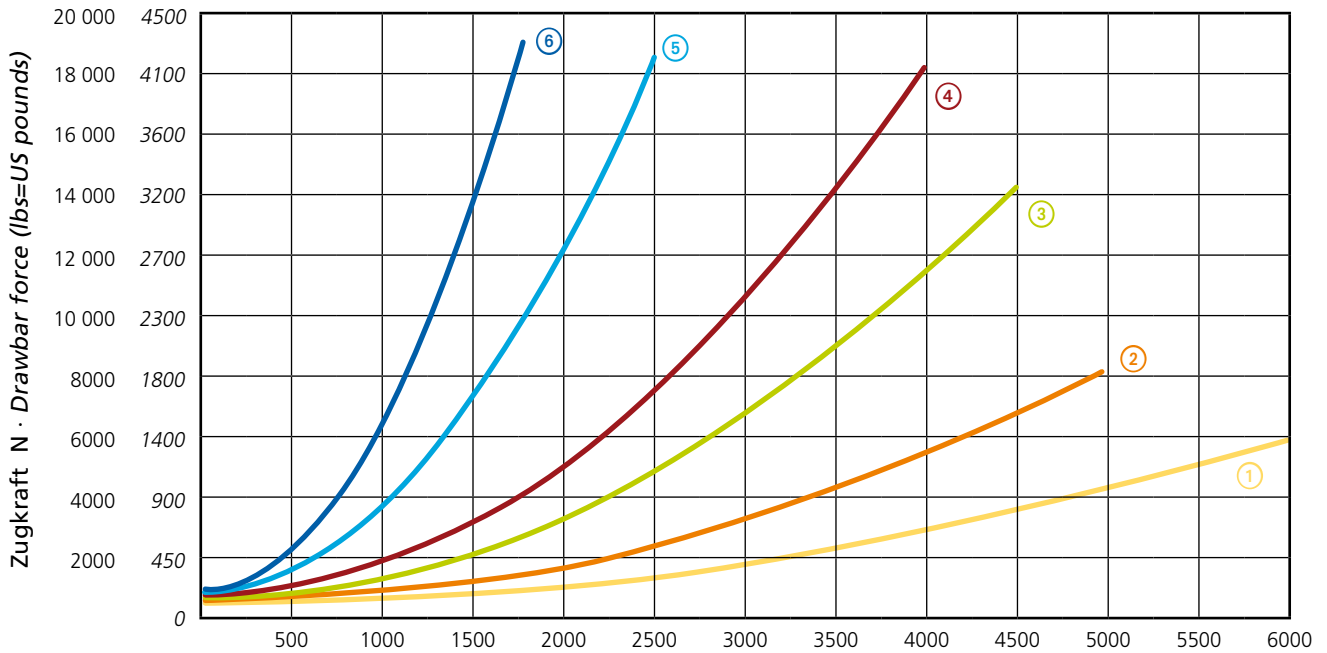
Bestellbeispiel: Plandrehkopf Ø 250 mm, Hub 50 mm, Typ 101: Artikel PKD250-50-101, Bestell-Nr. P05 50010

Order example: Facing head Ø 250 mm, stroke 50 mm, type 101: Article PKD250-50-101, Order No. P05 50010

Patentanmeldungen im In- und Ausland (ABS) · Patent applied for inside and outside Germany (ABS)

Zugkraft-Diagramm
Drawbar force

Hub = Anfangsstellung · stroke = start position



Drehzahl (min⁻¹)

Die Werte beziehen sich auf das maximale Gewicht der Aufsatzwerkzeuge.

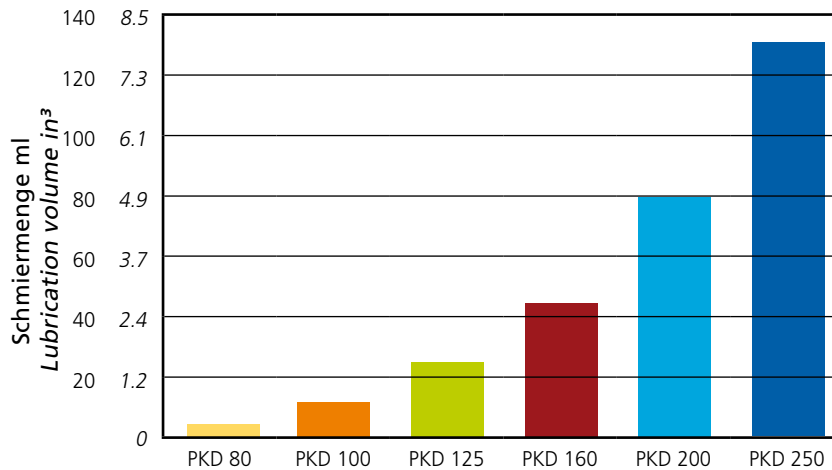
Spindle speed (rpm)

Drawbar forces shown are valid for maximum weight of front tool.

- ⑥ PKD 250 · 2×1 kg / 2×2.2 lbs
- ⑤ PKD 200 · 2×0,8 kg / 2×1.8 lbs
- ④ PKD 160 · 2×0,6 kg / 2×1.3 lbs
- ③ PKD 125 · 2×0,45 kg / 2×1.0 lbs
- ② PKD 100 · 2×0,3 kg / 2×0.7 lbs
- ① PKD 80 · 2×0,2 kg / 2×0.4 lbs

Schmierstoff-Diagramm Lubrication requirements

Schieberweg: 150 m (entspricht min. einer Schicht)
Slide movement: 6,000 in. (corresponds to one shift)



Die Schmierstoffmenge bezieht sich auf einen 8-Stunden-Arbeitstag

Die angegebenen Werte sind Richtwerte und sollten den Einsatzbedingungen wie Drehzahl, Hub und den Umgebungseinflüsse, wie Kühlmittel, Schmutz, usw. angepasst werden.

Schmierstoff

Als Schmierstoff empfehlen wir Fließfett Mobilux EP004 und Gleitbahnöle nach DIN 51502 mit Kennzeichen CG-L68 oder CG-L220. Bei Drehzahlen ab 700 U/min ist CG-L220 zu bevorzugen. Die entsprechenden Handelsnamen der Mineralölfirmer für Gleitbahnöle sind aus der Schmieranleitung der Maschine ersichtlich. Diese Schmiervorschrift ist verbindlich für alle schieberbetätigten Werkzeuge, die von KOMET® ausgeliefert werden.

Lubrication volume required for one shift

The values specified are guide values and must, where required, be adjusted to the application conditions such as rotation speed, stroke and environmental influences such as coolant, dirt, etc.

Lubricants

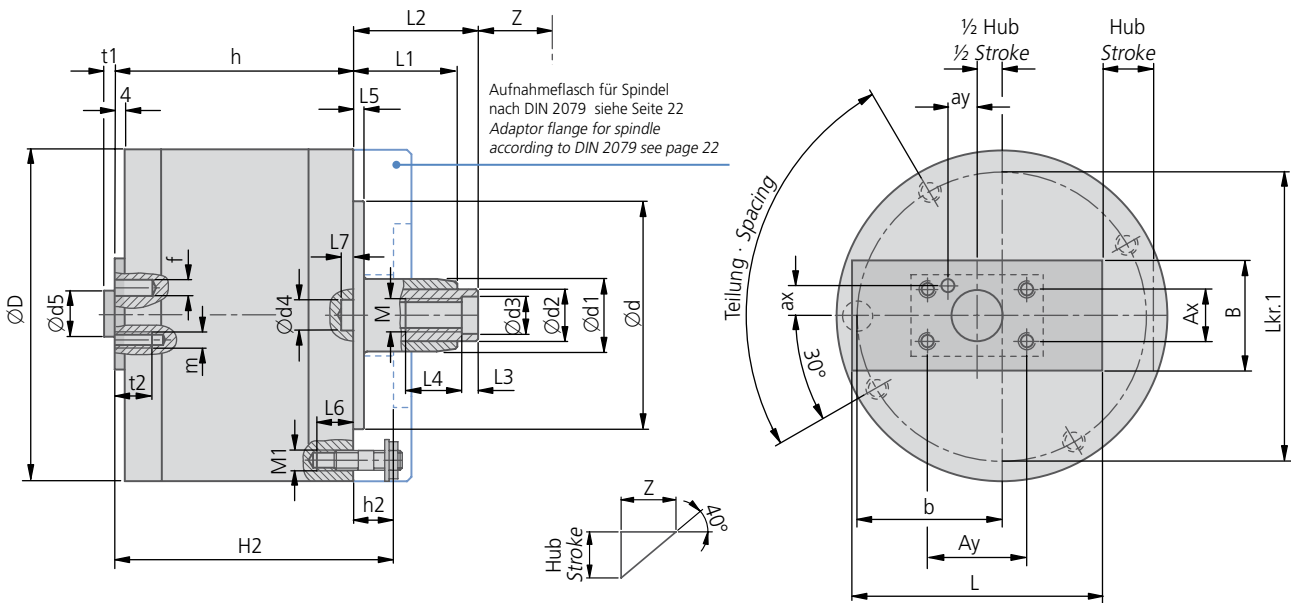
As a lubricant we recommend Mobilux EP004 liquid lubricant and slide-way oils to DIN 51502 with ref. No. CG-L68 and CG-L220. For spindle speeds from 700 rev/min, CG-L220 is advisable. The relevant commercial names of the mineral oil companies for slide-way oils can be ascertained from the machine lubrication instructions. These lubrication instructions apply to all generating tools supplied by KOMET®.

Bitte beachten Sie weitere anwendungs- und sicherheitstechnische Hinweise auf Seite 23.

Important: See page 23 for more application details and safety notes!

KOMET® KomDrive PKU-101

Plandrehkopf mit Unwuchtausgleich und Bohrbild im Schieber Facing head with counterweighted with mounting holes in Slide



Artikel Article	Bestell-Nr. Order No.	Außenabmessungen · External dimensions								
		ØD _{h6}	Hub Stroke	Z	h	Ød _{h6}	Ød1	Ød2	Ød3 ^{H7}	Ød4 ^{+0,1}
PKU100-10-101	P20 10110	100	10	11,9	66	65	25	16	12	10,3
PKU125-6-101	P20 20010	125	6	7,2	73	90	30	20	14	14,6
PKU125-15-101	P20 20110		15	17,9						
PKU160-8-101	P20 30010	160	8	9,5	95	110	35	25	18	14,6
PKU160-22-101	P20 30110		22	26,2						
PKU200-10-101	P20 40010	200	10	11,9	115	150	44	32	18	16,2
PKU200-30-101	P20 40110		30	35,7						
PKU250-12-101	P20 50010	250	12	14,3	140	180	46	32	18	19,4
PKU250-40-101	P20 50110		40	47,7						
PKU320-15-101	P20 60010	320	15	17,9	174	220	63	40	22	24,2
PKU320-50-101	P20 60110		50	59,6						

Artikel Article	Anschlussmaße · Mounting dimensions													DIN 2079	
	M	M1	L1	L2±1	L3	L4	L5	L6	L7	b±0,1	Lochkreis Bolthole circle Lkr.1	Teilung Spacing	Aufnahmeflasch Adaptor flange H2	h2	Zuordnung Spindelgröße Spindle size
PKU100...101	M10×1L	M8	30	40	8	14	4	12	5	42	84	4×90° 3×120°	81	15	30
PKU125...101	M12×1,5L	M8	37	47	8	16	4	12	6	54	110	6×60°	90	17	40
PKU160...101	M16×1,5L	M10	50	60	10	25	5	15	6	70	140	4×90°	115	20	40
PKU200...101	M16×1,5L	M12	70	80	10	25	5	18	6	87,5	175	4×90°	140	25	50
PKU250...101	M16×1,5L	M16	90	100	10	25	6	22	6	108	216	4×90°	165	25	50
PKU320...101	M20×1,5L	M16	106	116	10	30	6	22	8	137,5	275	6×60°	200	26	60

Plandrehkopf mit Unwuchtausgleich und Bohrbild im Schieber
Facing head with counterweighted with mounting holes in slide

Ihr PLUS:

- Taktzeitreduzierung durch höhere Drehzahlbereiche
- Optimal ausgewuchtetes System durch angepasstes Ausgleichsgewicht an Werkzeuggewicht
- Für hohe Drehzahlen
- Da kürzere Hübe schwerere Aufsatzwerkzeuge ermöglichen, bieten wir bei allen Kopfgrößen zwei unterschiedliche Schieberwege an
- Lang-Hub Plandrehkopf
geeignet für Plandrehen mit niederen, leichten Aufsatzwerkzeugen
- Kurz-Hub-Plandrehkopf
geeignet für Innenbearbeitung (Einstechen, Ausdrehen, Planen) mit ausladenden, schweren Aufsatzwerkzeugen

BENEFITS for you:

- Cycle time reduction through higher rotation speed ranges
- Optimally balanced system due to balancing weight adjusted to tool weight
- For higher spindle speeds
- Since shorter strokes permit higher weights of the front tools, we offer two different slide designs
- Facing heads with long stroke
are suitable for facing with short and light front tools.
- Facing heads with short stroke
are suitable for: Internal machining (grooving, under-cutting and boring) with heavy front tools.

Schiebermaße · Slide dimensions													Aufsatzwerkzeug Tool			
B	L	Ax	Ay	ax ±0,02	ay ±0,02	Ød5 _{h6}	t1	t2	m	fH7	½ Hub ½ Stroke	kg		lbs		
												min.	max.	min.	max.	
42	80	18	33	11	7	16	5	9	M6	5	5	0,22	0,4	0.5	0.9	
52	88	28	50	14	15	20	5	16	M8	6	3	0,55	1,05	1.2	2.3	
								13	M6	5	7,5	0,53	0,9	1.2	2.0	
66	106	32	60	16	18	25	5	19	M10	6	4	0,46	1,5	1.0	3.3	
								16	M8	6	11	0,47	1,2	1.0	2.6	
78	130	40	80	20	25	30	5	18	M12	8	5	1,25	3,5	2.8	7.7	
								18	M10	6	15	1,15	2,7	2.5	6.0	
93	156	50	90	25	30	32	5	18	M12	10	6	1,51	5,3	3.3	11.7	
								18	M12	8	20	1,23	3,8	2.7	6.0	
108	194	60	120	30	40	40	5	28	M16	12	7,5	0	7,2	0	15.9	
								22	M12	10	25	0	5,4	0	11.9	

Wuchttechnische Anmerkung:

Bei diesen Plandrehköpfen wird die Unwichtigkeit in allen Schieberstellungen durch Abstimmung sämtlicher bewegten Massen erreicht. Die Aufsatzwerkzeuge sind darin einbezogen und müssen daher gewichts- und schwerpunktmäßig angepasst werden (siehe Spalte Gewicht), d. h. Plandrehköpfe werden mit den Aufsatzwerkzeugen feingewuchtet.

Balancing note:

Balancing of these facing heads is achieved in any slide position through the weighting of the sliding components. The snap-on tools are involved in this dynamic and must therefore be adjusted in respect of weight and centre of gravity (see column "weight"), i.e. facing heads are finely balanced with the snap-on tools.

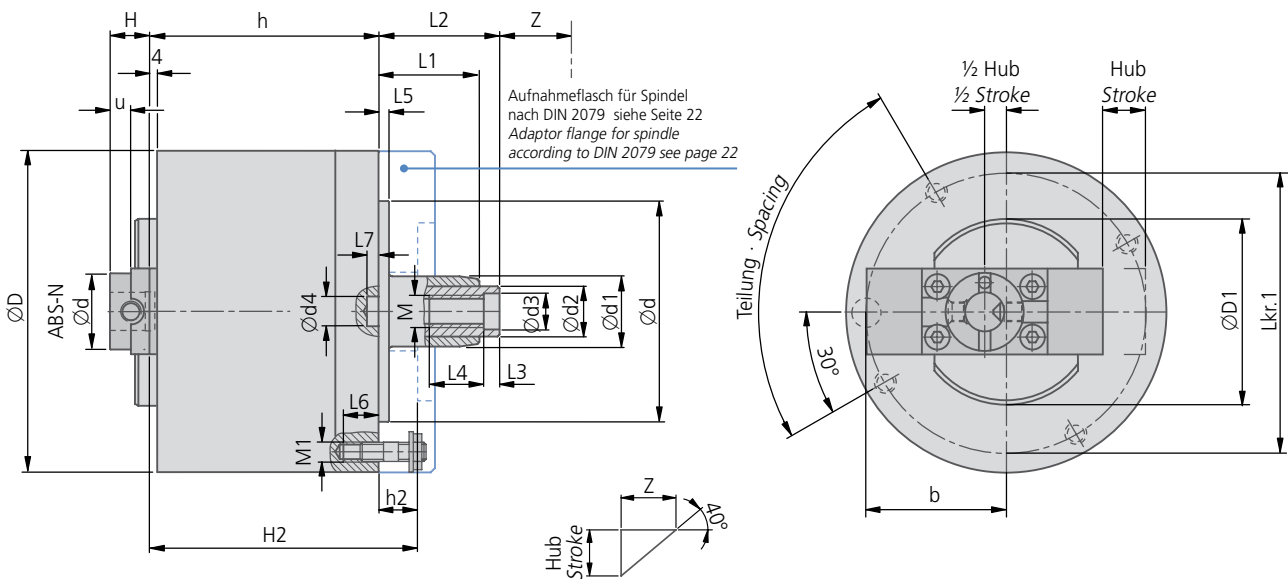
Bestellbeispiel: Plandrehkopf Ø 250 mm, Hub 40 mm, Typ 101: Artikel PKU250-40-101, Bestell-Nr. P20 50110

Order example: Facing head Ø 250 mm, stroke 40 mm, type 101: Article PKU250-40-101, Order No. P20 50110

KOMET® KomDrive PKU-103

Plandrehkopf mit Unwuchtausgleich und ABS® N Aufnahme

Facing head with counterweighted with integrated ABS® N connection



Artikel Article	Bestell-Nr. Order No.	Außenabmessungen · External dimensions									
		ØD _{h6}	Hub Stroke	Z	h	ØD1	Ød _{h6}	Ød1	Ød2	Ød3 ^{H7}	Ød4 ^{+0,1}
PKU100-10-103	P20 10130	100	10	11,9	61	64	65	25	16	12	10,3
PKU125-6-103	P20 20030	125	6	7,2	73	85	90	30	20	14	14,6
PKU125-15-103	P20 20130		15	17,9							
PKU160-8-103	P20 30030	160	8	9,5	95	100	110	35	25	18	14,6
PKU160-22-103	P20 30130		22	26,2							
PKU200-10-103	P20 40030	200	10	11,9	115	125	150	44	32	18	16,2
PKU200-30-103	P20 40130		30	35,7							
PKU250-12-103	P20 50030	250	12	14,3	140	150	180	46	32	18	19,4
PKU250-40-103	P20 50130		40	47,7							
PKU320-15-103	P20 60030	320	15	17,9	174	180	220	63	40	22	24,2
PKU320-50-103	P20 60130		50	59,6							

Artikel Article	Anschlussmaße · Mounting dimensions														DIN 2079
	M	M1	L1	L2±1	L3	L4	L5	L6	L7	b±0,1	Lochkreis Bolthole circle Lkr.1	Teilung Spacing 4×90° 3×120°	Aufnahmeflansch Adaptor flange H2	h2	Zuordnung Spindelgröße Spindle size
PKU100...103	M10×1L	M8	30	40	8	14	4	12	5	42	84	84	81	15	30
PKU125...103	M12×1,5L	M8	37	47	8	16	4	12	6	54	110	6×60°	90	17	40
PKU160...103	M16×1,5L	M10	50	60	10	25	5	15	6	70	140	4×90°	115	20	40
PKU200...103	M16×1,5L	M12	70	80	10	25	5	18	6	87,5	175	4×90°	140	25	50
PKU250...103	M16×1,5L	M16	90	100	10	25	6	22	6	108	216	4×90°	165	25	50
PKU320...103	M20×1,5L	M16	106	116	10	30	6	22	8	137,5	275	6×60°	200	26	60

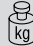
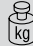


Plandrehkopf mit Unwuchtausgleich und ABS® N Aufnahme Facing head with counterweighted with integrated ABS® N connection

Ihr PLUS:

- Taktzeitreduzierung durch höhere Drehzahlbereiche
- Optimal ausgewuchtetes System durch angepasstes Ausgleichsgewicht an Werkzeuggewicht
- Für hohe Drehzahlen, mit seitlicher Führungsabstützung
- Da kürzere Hübe schwerere Aufsatzwerkzeuge ermöglichen, bieten wir bei allen Kopfgrößen zwei unterschiedliche Schieberwege an
- Lang-Hub Plandrehkopf
geeignet für Plandrehen mit niederen, leichten Aufsatzwerkzeugen
- Kurz-Hub-Plandrehkopf
geeignet für Innenbearbeitung (Einstechen, Ausdrehen, Planen) mit ausladenden, schweren Aufsatzwerkzeugen

BENEFITS for you:

- Cycle time reduction through higher rotation speed ranges
- Optimally balanced system due to balancing weight adjusted to tool weight
- For higher spindle speeds, with side support
- Since shorter strokes permit higher weights of the front tools, we offer two different slide designs
- Facing heads with long stroke
are suitable for facing with short and light front tools.
- Facing heads with short stroke
are suitable for: Internal machining (grooving, undercutting and boring) with heavy front tools.

	Schiebermaße · Slide dimensions				Aufsatzwerkzeug Tool			
	ABS-N Ø d	H	u	½ Hub ½ Stroke	 min.	 max.	 min.	 max.
	32	24	20	5	0,09	0,29	0.2	0.6
	40	25	12	3	0,2	0,8	0.4	1.8
	32	20	10	7,5	0,34	0,8	0.7	1.8
	50	30	14	4	0	1,0	0	2.2
	40	25	12	11	0,21	0,9	0.5	2.0
	63	35	16	5	0,32	2,5	0.7	5.5
	50	30	14	15	0,7	2,2	1.5	4.9
	80	40	20	6	0	3,7	0	8.2
	63	35	16	20	0,27	2,9	0.6	6.4
	100	55	30	7,5	0	4,17	0	9.2
	80	40	20	25	0	3,9	0	8.6

Wuchttechnische Anmerkung:

Bei diesen Plandrehköpfen wird die Unwichtigkeit in allen Schieberstellungen durch Abstimmung sämtlicher bewegten Massen erreicht. Die Aufsatzwerkzeuge sind darin einbezogen und müssen daher gewichts- und schwerpunktmäßig angepasst werden (siehe Spalte Gewicht), d. h. Plandrehköpfe werden mit den Aufsatzwerkzeugen feingewuchtet.

Balancing note:

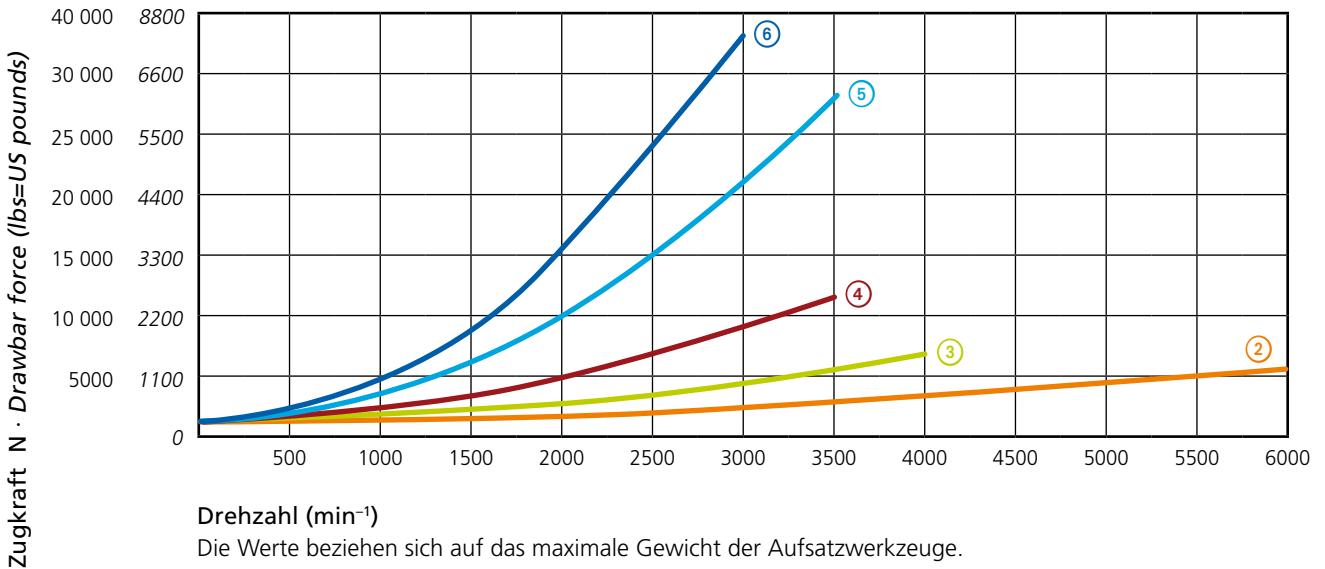
Balancing of these facing heads is achieved in any slide position through the weighting of the sliding components. The snap-on tools are involved in this dynamic and must therefore be adjusted in respect of weight and centre of gravity (see column "weight"), i.e. facing heads are finely balanced with the snap-on tools.

Bestellbeispiel: Plandrehkopf Ø 250 mm, Hub 40 mm, Typ 103: Artikel PKU250-40-103, Bestell-Nr. P20 50130

Order example: Facing head Ø 250 mm, stroke 40 mm, type 103: Article PKU250-40-103, Order No. P20 50130

Zugkraft-Diagramm
Drawbar force

Hub = Anfangs- und Endstellung · stroke = start and end position



Drehzahl (min⁻¹)

Die Werte beziehen sich auf das maximale Gewicht der Aufsatzwerkzeuge.

Spindle speed (rpm)

Drawbar forces shown are valid for maximum weight of front tool.

- ⑥ PKU 250 · 2,8 kg / 6.17 lbs
- ⑤ PKU 200 · 2 kg / 4.4 lbs
- ④ PKU 160 · 0,9 kg / 2.0 lbs
- ③ PKU 125 · 0,6 kg / 1.3 lbs
- ② PKU 100 · 0,4 kg / 0.9 lbs

Wuchttechnische Anmerkung:

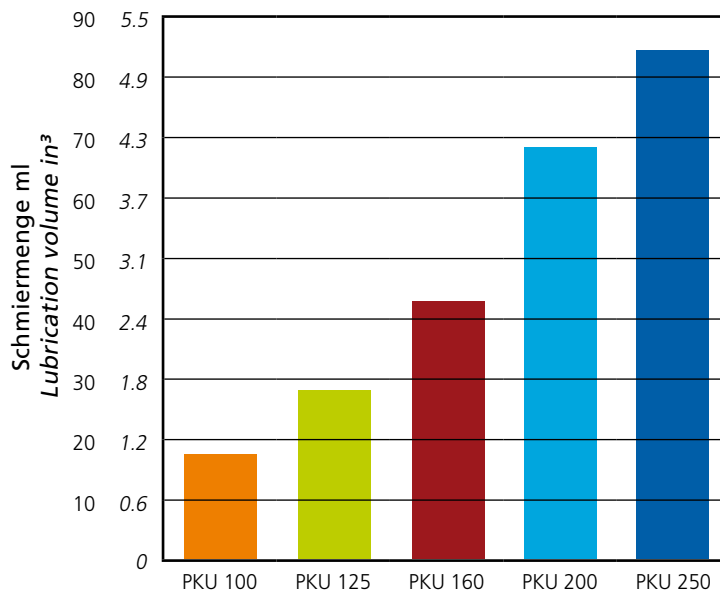
Bei diesen Plandrehköpfen wird die Unwuchtigkeit in allen Schieberstellungen durch Abstimmung sämtlicher bewegten Massen erreicht. Die Aufsatzwerkzeuge sind darin einbezogen und müssen daher gewichts- und schwerpunktmäßig angepasst werden (siehe Spalte Gewicht), d. h. Plandrehköpfe werden mit den Aufsatzwerkzeugen feingewuchtet.

Balancing note:

Balancing of these facing heads is achieved in any slide position through weighting of the sliding components, including the front tools. Please refer to column "weight" for the maximum weight of front tools.

Schmierstoff-Diagramm Lubrication requirements

Schieberweg: 150 m (entspricht min. einer Schicht)
Slide movement: 6,000 in. (corresponds to one shift)



Die Schmierstoffmenge bezieht sich auf einen 8-Stunden-Arbeitstag

Die angegebenen Werte sind Richtwerte und sollten den Einsatzbedingungen wie Drehzahl, Hub und den Umgebungseinflüsse, wie Kühlmittel, Schmutz, usw. angepasst werden.

Schmierstoff

Als Schmierstoff empfehlen wir Fließfett Mobilux EP004 und Gleitbahnöle nach DIN 51502 mit Kennzeichen CG-L68 oder CG-L220. Bei Drehzahlen ab 700 U/min ist CG-L220 zu bevorzugen.

Die entsprechenden Handelsnamen der Mineralölfirmen für Gleitbahnöle sind aus der Schmieranleitung der Maschine ersichtlich.

Diese Schmiervorschrift ist verbindlich für alle schieberbetätigten Werkzeuge, die von KOMET® ausgeliefert werden.

Lubrication volume required for one shift

The values specified are guide values and must, where required, be adjusted to the application conditions such as rotation speed, stroke and environmental influences such as coolant, dirt, etc.

Lubricants

As a lubricant we recommend Mobilux EP004 liquid lubricant and slide-way oils to DIN 51502 with ref. No. CG-L68 and CG-L220. For spindle speeds from 700 rev/min, CG-L220 is advisable.

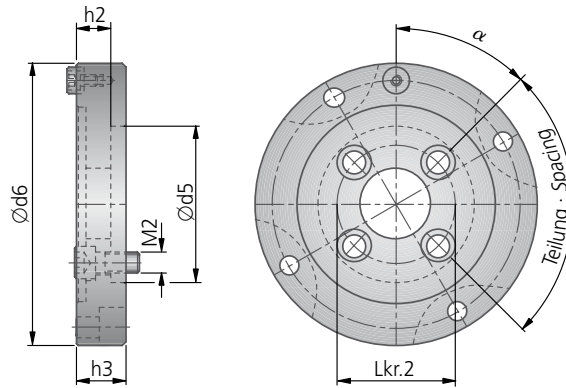
The relevant commercial names of the mineral oil companies for slide-way oils can be ascertained from the machine lubrication instructions.

These lubrication instructions apply to all generating tools supplied by KOMET®.

Bitte beachten Sie weitere anwendungs- und sicherheitstechnische Hinweise auf Seite 23.

Important: See page 23 for more application details and safety notes!

Aufnahmeflasch für Spindel nach DIN 2079
 Adaptor flange for spindle according to DIN 2079



für for Ø D	Bestell-Nr. Order No.	Lochbild Spindel · Mounting dimensions, spindle								DIN 2079
		Ø d5 ^{H6}	Ø d6	h3	h2	α	M2	Lochkreis Bolthole circle		Zuordnung Spindelgröße Spindle size
								Lkr.2 ±0,2	Teilung Spacing	
80	P00 00300	69,832	80	26	18	15°	10	54	4×90°	30
100	P00 10300	69,832	100	23	15	15°	10	54	4×90°	30
125	P00 20400	88,882	125	25	17	45°	12	66,7	4×90°	40
160	P00 30400	88,882	160	28	20	45°	12	66,7	4×90°	40
200	P00 40500	128,57	200	35	25	45°	16	101,6	4×90°	50
250	P00 50500	128,57	250	35	25	45°	16	101,6	4×90°	50
320	P00 60600	221,44	320	41	26	45°	20	177,8	4×90°	60

Anwendungs- und sicherheitstechnische Hinweise Usage and Safety Notes

Sicherheitstechnische Hinweise:

- Die im anwendungstechnischen Hinweis genannten Einsatzdaten stehen in Abhängigkeit zu den Umgebungs- und Einsatzbedingungen (wie z. B. Maschine, Umgebungstemperatur, Schmier-/Kühlmitteleinsatz und angestrebtes Bearbeitungsergebnis): sie setzen sachgerechte Einsatzbedingungen, sachgerechten Einsatz und Beachtung der angegebenen Grenzdrehzahlen der Werkzeuge voraus.
- Um Schäden an der Maschine und Werkzeug zu vermeiden, wird empfohlen, die benötigte Antriebsleistung vorab zu berechnen (siehe Leistungsberechnung). Die tatsächlich zur Verfügung stehende Antriebsleistung aus dem Drehzahl/Leistungsdiagramm des Maschinenherstellers entnehmen.
- Personen vor möglichen Verletzungen durch Späneschlag schützen.
Bitte beachten Sie unseren Warnhinweis (Packungsbeilage).

Gefahrenhinweis:

Bei Verwendung von Hartmetall-Produkten auf Basis von Wolframcarbid mit dem Bindemetall Kobalt beachten Sie bitte unsere Sicherheitsdatenblätter, welche wir Ihnen im Download-Bereich unserer Homepage zur Verfügung stellen (<http://www.kometgroup.com/navigation-top/download/service/datenblaetter.html>)

Wuchthinweis:

Der vorgewuchtete Zustand der Werkzeugaufnahmen bzw. -adapter bezieht sich ausschließlich auf den Lieferzustand, d. h. aufzunehmende Werkzeuge wie Bohrer, Fräser, Wendeschneidplatten usw. sind nicht berücksichtigt. Für den Einsatz im höheren Drehzahlbereich ist Feinwuchten gemeinsam mit dem montierten Werkzeug in dem für den Einsatz eingestellten Zustand zu empfehlen.

Safety notes:

- *The technical notes provided in the application details depend on the environmental and application conditions (such as machine, environmental temperature, lubrication/coolant used and desired machining results): these are based on proper application conditions, use and compliance with the spindle speed limits given for the tools.*
- *To prevent damage to machine and tool, we recommend that the drive power be calculated in advance (see performance calculation). The drive power which is actually available will be found in the machine manufacturer's spindle speed/performance diagram..*
- *Safety equipment should be provided to protect personnel from flying chips.
Please see our safety note (enclosed with packing).*

Hazard warning:

*If using tungsten carbide-based hard metal products together with cobalt as a binder metal, please read our safety data sheets, which are available for you to download from our website.
(<http://www.kometgroup.com/navigation-top/download/service/datenblaetter.html>)*

Balancing note:

Tool holders or adaptors are only balanced as supplied, i.e. no allowance has been made for items which can alter this, such as boring tools, milling cutters, inserts, etc. When used at high speeds, we recommend precision balancing be carried out when the tool is fitted ready for use.

Planschieber Standard-Varianten
Modified standard facing heads

1

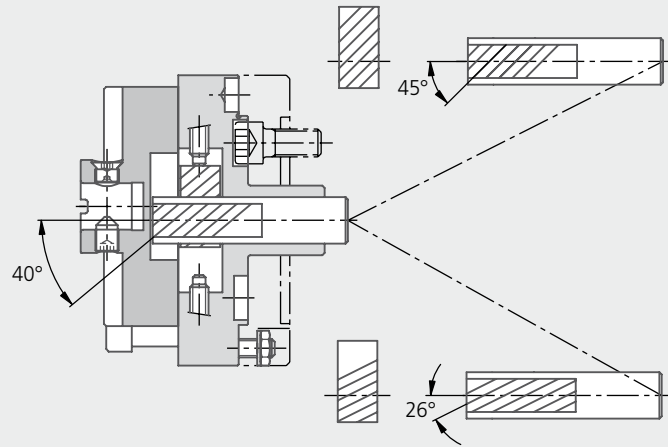
Variante · Modification

Variante 1

Verzahnungswinkel für unterschiedliche Übersetzungsverhältnisse.
 Für alle Baureihen sind die Übersetzungsverhältnisse in den Varianten 1:1 und 1:2 erhältlich.

Modification 1

Rack angle for various transmission ratios. All facing heads are also available with transmission ratios of 1:1 and 1:2.



2

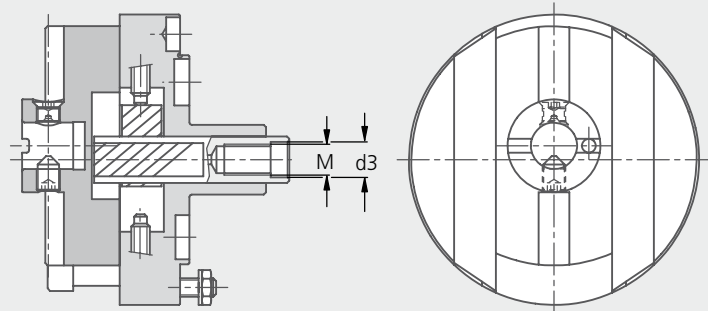
Variante · Modification

Variante 2

Zugstangenanschluss mit anderen Zentrierdurchmessern d_3 und Anzugsgewinde M . Bei vorhandenen Maschinen ist durch diese Variante kein Umbau notwendig.

Modification 2

Drawbar connection with different locating diameter and thread. Capable to connect with existing machines.



3

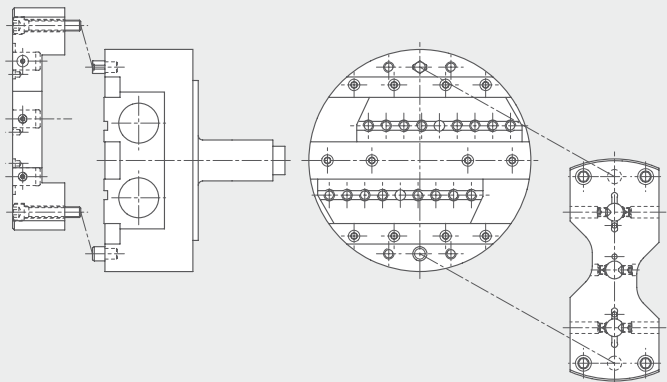
Variante · Modification

Variante 3

Für zusätzliche starre Werkzeuge kann im Gehäuse ein weiteres Bohrbild angebracht werden. Dies ermöglicht Operationen wie Aufbohren und Plandrehen zu kombinieren.

Modification 3

Additional mounting holes to install bridge. Installation of fixed tools to combine boring and facing operations.



Planschieber Standard-Varianten Modified standard facing heads

4

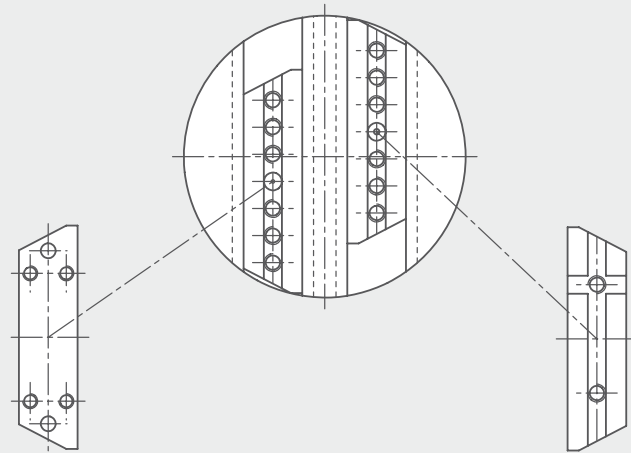
Variante · Modification

Variante 4

Variables Bohrbild im Arbeitsschieber.
Durch diese Variante wird ermöglicht, bereits vorhandene Aufsatzwerkzeuge auf einem KOMET-Plandrehkopf zum Einsatz zu bringen.

Modification 4

Modified mounting hole pattern in slides allows the installation of existing cutting tools.



5

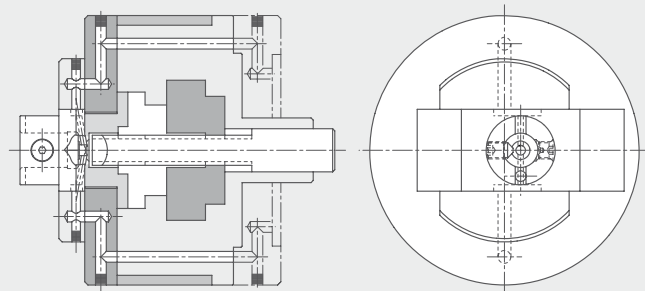
Variante · Modification

Variante 5

Kühlmittelzuführung über Spindelstirnseite.
Zur besseren Entspannung beim Vollbohren und Ausspindeln empfehlen wir diese Variante.

Modification 5

Coolant supply through the face of the spindle.
Improved chip control and chip removal in drilling and boring operations.



Die hier aufgeführten Standard-Varianten sind kurzfristig gegen einen festen Zuschlag erhältlich. Die Verschleißteile wie Zugstange, Zahnplatten und Schieber liegen wie bei den Standard-Plandrehköpfen als Halbfertigteile vor.

Below is a listing of modifications to standard facing heads which are available upon request. Replacement parts such as drawbars, gear racks and slides are stocked as semifinished components.

A Getriebegehäuse · Gear case

Werkstück: Getriebegehäuse

- Lagersitze fertigbearbeiten auf $\varnothing 80^{H7} / \varnothing 100^{H7}$ mit Brückenwerkzeug
- Aus den bearbeiteten Bohrungen ausfahren
- Mit Planzug stirnseitig plandrehen

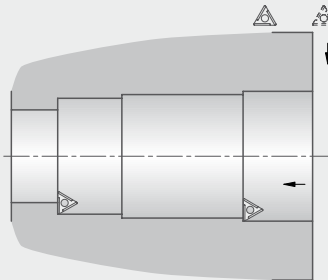


Schnittdaten:

$\varnothing 80 / 100$ mm
 $v_c = 400$ m/min
 $n = 1591$ min⁻¹
 $f = 0,11$ mm/U
 $v_f = 175$ mm/min

Workpiece: Gear case

- Finish bore bearing $\varnothing 3.149" + 0.00125"$ and $\varnothing 3.937" + 0.0014"$ with bridge mounted tools
- Retract after boring
- Face turn with slide



Cutting data:

$\varnothing 3.149" / \varnothing 3.937"$
 Cutting speed = 1,300 sfm
 Spindle speed = 1,591 rpm
 Feed rate = 0.0044 ipr
 or = 6.89 ipm

B Lagergehäuse · Bearing housing

Werkstück: Lagergehäuse

- Mit Bohrstange $\varnothing 40$ mm und Fase $1 \times 45^\circ$ sowie Außen- $\varnothing 95$ mm und Abstufung $\varnothing 86$ mm vordrehen
- Schneiden abheben
- Planzug Stirnseite und vorgestochene Abstufung plandrehen

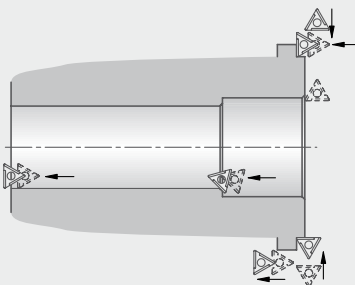


Schnittdaten:

$\varnothing_1 50$ mm / $\varnothing_2 110$ mm
 $v_c = 180$ m/min
 $n_1 = 1150$ min⁻¹
 $n_2 = 520$ min⁻¹
 $f = 0,15$ mm/U
 $v_{f1} = 172$ mm/min
 $v_{f2} = 80$ mm/min

Workpiece: Bearing housing

- Bore $\varnothing 1.575"$ and chamfer; Turn outer $\varnothing 3.740"$ and step $\varnothing 3.386"$
- Lift of cutting edges
- Turn both faces



Cutting data:

$\varnothing_1 1.575" / \varnothing_2 4.331"$
 Cutting speed ≈ 600 sfm
 Spindle speed 1 = 1,550 rpm
 Spindle speed 2 = 520 rpm
 Feed rate = 0.006 ipr
 or 6.77 ipm to 3.15 ipm

C Getriebegehäuse · Gear case

Werkstück: Getriebegehäuse

- Ausdrehen der Bohrung $\varnothing 25/220/227$ mm und Außen- $\varnothing 46$ mit starren Schneiden
- Mit Planzug stirnseitig plandrehen $\varnothing 226 / 206$ mm
- Plandrehen der Lagergrundbohrung $\varnothing 220$ mm und außen plandrehen $\varnothing 46$ mm
- Gehäusegrund wird noch zusätzlich mit einer Einsteckplatte eingestochen

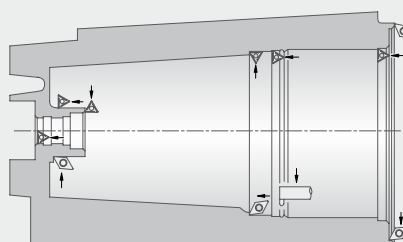


Schnittdaten:

$\varnothing 25 - 227$ mm
 $v_c = 161 - 1450$ m/min
 $n = 2000$ min⁻¹
 $f = 0,1$ mm/U
 $v_f = 200$ mm/min

Workpiece: Gear case

- Bore $\varnothing 0.984"/8.661"/8.937"$ and turn $\varnothing 1.811"$ with fixed tools
- Operate slide to face turn $\varnothing 8.897"/8.110"$
- Face turn of $\varnothing 8.661"/1.811"$
- Groove bottom of gear case with grooving insert



Cutting data:

$\varnothing 0.984" \text{ to } \varnothing 8.937"$
 Cutting speed $\approx 500-4800$ sfm
 Spindle speed = 2,000 rpm
 Feed rate = 0.004 ipr
 or = 7.87 ipm

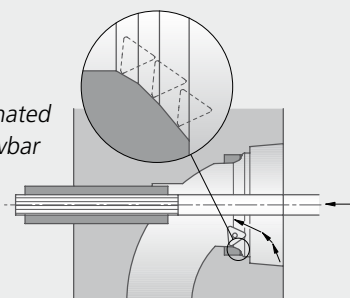
D Zylinderkopf / Ventilsitz · Cylinder head / valve seat

Werkstück: Zylinderkopf / Ventilsitz

- Kopieren der Schutzsenkung 120° durch Betätigung der Maschinenachse und der Planzugeinrichtung (aufeinander abgestimmt)
- Dichtsitz 90°_{-30°} durch betätigen der Planzugeinrichtung
- Schutzsenkung 60°
- Reiben der Stößelführung

Workpiece: Cylinder head / Valve seat

- Generate 120° outer relief angle through coordinated axial movement of the machine spindle and drawbar
- Machine valve seatface 90°_{-30°} through drawbar actuation
- Generate 60° inner relief angle
- Ream valve guide bushing

**Schnittdaten:**

Ø 38,6 - 23 mm
 $v_c = 242-144$ m/min
 $n = 2000$ min⁻¹
 $f = 0,08$ mm/U
 $v_f = 160$ mm/min

Cutting data:

Ø 1.520" to Ø 0.906"
 Cutting speed ≈ 800-475 sfm
 Spindle speed = 2,000 rpm
 Feed rate = 0.003 ipr
 or = 6.30 ipm

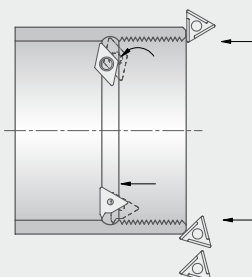
E Rohrendenbearbeitung · Tube end machining

Werkstück: Rohrende

- Anfasen der Bohrung
- Innenausdrehen mit Freistich für Gewindeauslauf
- Außen anfasen und anstirnen mit feststehenden Aufsatzwerkzeugen
- Gewindedrehen (strahlen) in mehreren Schritten
- Durch den Austausch des zentralen Werkzeuge ist die Bearbeitung verschiedener Werkstücke möglich

Workpiece: Tube end

- Chamfer bore
- Bore inner contour including undercut
- Chamfer outer diameter and plungecut the face
- Cut thread in multiple passes
- Centrally located front tool is exchangeable for machining different tube diameters

**Schnittdaten:**

Ø 94 mm
 $v_c = 220$ m/min
 $n = 1350$ min⁻¹
 $f = 0,12$ mm/U
 $v_f = 162$ mm/min

Cutting data:

Ø 3.700"
 Cutting speed = 725 sfm
 Spindle speed = 1,35053 ipr
 or = 6.75 ipm

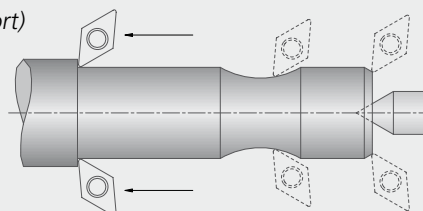
F Wellenbearbeitung · Shaft machining

Werkstück: Welle

- Planschieber mit zentraler Bohrung für Werkstückdurchführung (bei Bedarf Aufnahme von mitlaufender Zentrierspitze möglich)

Workpiece: Shaft

- Turn contour with double slide generating heading furnished with central throughbore (also available with rotating center support)

**Schnittdaten:**

Ø 37 - 12 mm
 $v_c = 260-34$ m/min
 $n = 2240$ min⁻¹
 $f = 0,1$ mm/U
 $v_f = 224$ mm/min

Cutting data:

Ø 1.457" to Ø 0.472"
 Cutting speed = 850 sfm
 Spindle speed = 2,240 rpm
 Feed rate = 0.004 ipr
 or = 8.82 ipm

Nummerischer Index Numerical index

P00 – P05		P20 – P80	
Bestell-Nr. Order No.	Seite Page	Bestell-Nr. Order No.	Seite Page
P00 00300	22	P20 10110	16
P00 10300	22	P20 10130	18
P00 20400	22		
P00 30400	22	P20 20010	16
P00 40500	22	P20 20030	18
P00 50500	22	P20 20110	16
P00 60600	22	P20 20130	18
P01 00010	6	P20 30010	16
P01 00030	8	P20 30030	18
P01 00040	9	P20 30110	16
		P20 30130	18
P01 10011	6	P20 40010	16
P01 10016	6	P20 40030	18
P01 10030	8	P20 40110	16
P01 10040	9	P20 40130	18
P01 11011	6	P20 50010	16
P01 12011	6	P20 50030	18
		P20 50110	16
		P20 50130	18
P01 20011	6	P20 60010	16
P01 20016	6	P20 60030	18
P01 20030	8	P20 60110	16
P01 20040	9	P20 60130	18
P01 21011	6		
P01 22011	6		
P01 30011	6	P80 03010	7
P01 30016	6		
P01 30030	8		
P01 30040	9	P80 12050	13
P01 31011	6	P80 13010	7
P01 32011	6		
		P80 22050	13
		P80 24010	7
P01 40010	6	P80 33050	13
P01 40030	8	P80 35010	7
P01 40040	9		
P01 50010	6	P80 44050	13
P01 50030	8	P80 46010	7
P01 50040	9		
P01 60010	6	P80 55050	13
P01 60030	8	P80 57010	7
P01 60040	9		
		P80 66050	13
P05 00010	12	P80 68010	7
P05 10010	12		
P05 20010	12		
P05 30010	12		
P05 40010	12		
P05 50010	12		
P05 60010	12		

TOOLS PLUS IDEAS – das PLUS für unsere Kunden und die Umwelt

Die Unternehmensziele

Die KOMET GROUP verfolgt eine konsequente Investitionspolitik und erzielt durch die kontinuierliche Verbesserung von Produkten und Prozessen sowie durch ständige Qualifizierung aller Mitarbeitenden ein nachhaltiges und profitables Wachstum. Dies führt zur Steigerung des Unternehmenswertes. Durch Forschung und Entwicklung erhöht die KOMET GROUP ständig die Innovationsquote und bietet dem Markt Jahr für Jahr neue Produkte an. Die KOMET GROUP ist Anbieter von Premium-Qualität und fördert die Qualifikation der Mitarbeitenden und der Kunden in der IDEEN-FABRIK+. Die Ausbildungsquote von Berufsanfängern ist branchenübergreifend beispielhaft.

Die Produkte und Dienstleistungen

Produkte und Dienstleistungen der KOMET GROUP bieten dem Kunden einen unvergleichbaren Mehrwert.

Die KOMET GROUP entwickelt, produziert und verkauft als Komplettanbieter das umfangreichste und modular aufgebaute Portfolio zur Bohrungsbearbeitung. Die KOMET GROUP bietet innovativste Technologien, berücksichtigt dabei höchste Wirtschaftlichkeit, beste Qualität und attraktives Design. Dabei versteht sich die KOMET GROUP nicht nur als reiner Werkzeughersteller, sondern als Anbieter innovativer Lösungen und Ideen zum Nutzen des Kunden: TOOLS PLUS IDEAS.

Der Kunde

Die KOMET GROUP legt Wert auf langfristige, verbindliche Kundenbeziehungen und versteht sich als Partner des Kunden. Die KOMET GROUP nimmt die Anforderungen der Kunden auf und erarbeitet die effektivsten Ideen und Werkzeuglösungen für deren Zerspanungsaufgaben. Die KOMET GROUP bietet den Kunden Informationen und Zusammenarbeit durch die weltweite Präsenz in Servicecentern vor Ort. Die IDEEN-FABRIK+ unterstützt die berufsbezogene Aus- und Weiterbildung der Kunden.

Umwelt / Umfeld

Die KOMET GROUP verpflichtet sich, jegliche Verschwendung zu vermeiden und setzt sich deshalb für eine verantwortungsvolle Verwendung von Rohstoffen und die sorgsame Verwertung von Reststoffen ein.

Das KOMET GROUP-Management ist sich seiner gesellschaftlichen Verantwortung bewusst und schafft die Voraussetzungen für zeitgemäße Arbeitsplätze und Arbeitsbedingungen. Hierbei werden Vorschriften der Ergonomie und Arbeitssicherheit berücksichtigt.

Dem Gründer Robert Breuning verpflichtet, stärkt die KOMET GROUP den Standort Besigheim und pflegt den direkten Kontakt zu Schulen und sozialen Einrichtungen der Region.

ISO 9001:2008
BUREAU VERITAS
Certification



TOOLS PLUS IDEAS – a PLUS for our customers and the environment

The company targets

The KOMET GROUP pursues a consistent policy of investments and achieves long-term and profitable growth via continuous improvement of products and processes as well as via consistent qualification of employees. This increases the value of the company. The KOMET GROUP consistently increases its innovation quota via research and development, offering the market new products every year. The KOMET GROUP is a premium quality manufacturer and motivates employee qualification and customers in their IDEAS FACTORY. The training quota of vocational beginners is exemplary for the entire field of business.

The products and services

KOMET GROUP products and services offer the customer incomparable added value. The KOMET GROUP develops, manufactures and sells the most comprehensive, modular portfolio on bore machining as full-range suppliers. The KOMET GROUP offers the most innovative technologies, thereby taking the highest economic viability, best quality and most attractive designs into account. The KOMET GROUP sees itself not purely as a tool manufacturer, but rather as suppliers of innovative solutions and ideas for the benefit of the customer: TOOLS AND IDEAS.

The customer

The KOMET GROUP places value on long-term, binding customer relations, seeing itself as a partner of the customer in a balance of benefit supplies and benefit harvests. The KOMET GROUP records customers' demands and then produces the most effective ideas and tool solutions for their machining tasks. The KOMET GROUP offers the customer information and collaboration via their worldwide presence in local Service Centres. The IDEAS FACTORY supports vocation-related training and further qualifications for customers.

The environment / surroundings

The KOMET GROUP feels itself obliged to avoid any wastage, and therefore commits itself to responsible usage of raw materials and careful utilisation of remaining materials.

The KOMET GROUP management is well aware of its responsibilities towards society, and creates the foundations for modern working environments and working conditions. The specifications on ergonomics and work safety are taken into account. Beholden to the founder, Robert Breuning, the KOMET GROUP supports the site at Besigheim, maintaining direct contact to schools and social facilities in the region.

Diesen Ansprüchen Rechnung tragend hat die KOMET GROUP ein modernes integriertes Managementsystem KMS (KOMET Management System) eingeführt, welches nach ISO 9001:2008, ISO 14001:2004 und der Anerkennungs- und Zulassungsverordnung Weiterbildung AZWV zertifiziert ist

With these claims in mind, the KOMET GROUP has introduced a modern, integrated management system, known as KMS (KOMET Management System), which is certified in accordance with ISO 9001:2008, ISO 14001:2004 and the German Recognition and Authorisation Ordinance for Continuing Education (AZWV).



Unternehmensleitlinien · *Company policy*

<http://www.kometgroup.com/navigation-top/komet-group/unternehmensleitlinien.html>
<http://www.kometgroup.com/navigation-top/komet-group/unternehmenswerte.html>

Zertifikate · *Certification*

<http://www.kometgroup.com/navigation-top/download/service/zertifikate.html>

KOMET GROUP Vertretungen weltweit · International Agencies

Europa · Europe

Belgien · Belgium

KOMET R. Cools N.V.
Boomsesteenweg 456
2020 Antwerpen
Tel. +32-3-2 37 97 87
Fax +32-3-2 16 33 16
info@komet.be

Dänemark · Denmark

KOMET Scandinavia AB
Box 9177
SE-200 39 Malmö
Tel. +46-40-49 28 40
Fax +46-40-49 19 95
scandinavia@kometgroup.com

Deutschland · Germany

KOMET GROUP GmbH
Zeppelinstraße 3
74354 Besigheim
Tel. +49(0)71 43.3 73-0
Fax +49(0)71 43.3 73-2 33
info@kometgroup.com

Finnland · Finland

P.Aro Oy
Teollisuuskatu 35-39 LH4
FI-20520 Turku
Tel. +358-(0)20 1474500
Fax +358-(0)20 1474501
info@p-aro.com

Frankreich · France

KOMET S.à.r.l.
46-48 Chemin de la Bruyère
69574 Dardilly CEDEX
Tel. +33(0)4 37 46 09 00
Fax +33(0)4 78 35 36 57
info.fr@kometgroup.com

Großbritannien · Great Britain

KOMET (UK) Ltd.
4 Hamel House
Calico Business Park
Tamworth
B77 4BF
Tel. +44(0)1827.302518
Fax +44(0)1827.300486
info.uk@kometgroup.com

Irland · Ireland

KOMET (UK) Ltd.
4 Hamel House
Calico Business Park
Tamworth
B77 4BF
Tel. +44(0)1827.302518
Fax +44(0)1827.300486
info.uk@kometgroup.com

Italien · Italy

KOMET Utensili S.R.L.
Via Massimo Gorki n. 11
20098 S. Giuliano Mil.
Tel. +39-02-9 84 02 81
Fax +39-02-9 84 49 62
info.it@kometgroup.com

Kroatien · Croatia

NITEH d.o.o.
Izidora Krsnjavog 1 B
47000 HR-Karlovac
Tel. +385 47 60 01 41
Fax +385 47 60 01 42
niteh@ka.t-com.hr

Niederlande · Netherlands

Roco B.V.
Willem Barentszweg 16
5928 LM Venlo
Tel. +31-77-3 23 14 00
Fax +31-77-3 23 14 04
info@roco.nl

Norwegen · Norway

KOMET Scandinavia AB
Box 9177
SE-200 39 Malmö
Tel. +46-40-49 28 40
Fax +46-40-49 19 95
scandinavia@kometgroup.com

Österreich · Austria

KOMET GROUP GmbH
Zeppelinstrasse 3
D-74354 Besigheim
Tel. +43 (1) 259 22 04
Fax +43 (1) 259 22 04 76
info.at@kometgroup.com

Polen · Poland

KOMET-URPOL Sp.z.o.o.
ul. Przyjaźni 47 b
PL 47-225 Kędzierzyn-Koźle
Tel. +48(0)77.405 31 00
Fax +48(0)77.405 31 10
info.pl@kometgroup.com

Portugal

KOMET IBERICA TOOLS S.L.
Av. Corts Catalanes 9-11
Planta baja, local 6B
08173 Sant Cugat del Valles
Tel. +34-93-583.96.20
Fax +34-93-583.96.12

Rumänien · Romania

S.C. INMAACRO S.R.L.
Avram Iancu 86
505600 Săcele-Braşov
Tel. +40 368 443 500
Fax +40 368 443 501
info@inmacro.com

Russland · Russia

KOMET GROUP GmbH
ul. Spartakovskaya, 2V
420107, Kazan
Tel. +7 843 5704345
Fax +7 843 2917543
info.ru@kometgroup.com

Schweden · Sweden

KOMET Scandinavia AB
Box 9177
SE-200 39 Malmö
Tel. +46-40-49 28 40
Fax +46-40-49 19 95
scandinavia@kometgroup.com

Schweiz · Switzerland

KOMET GROUP GmbH
Zeppelinstrasse 3
D-74354 Besigheim
Tel. +41(0)62 285 42 00
Fax +41(0)62 285 42 99
info@kometgroup.com

Slowakische Republik

Slovak Republic
KOMET GROUP CZ s.r.o.
Na Hůrce 1041/2,
160 00 Praha 6
Tel. +42(0)2 35 01 00 10
Fax +42(0)2 35 31 18 90
info.cz@kometgroup.com

Slowenien · Slovenia

Schmidt HSC d.o.o.
Kidriceva 25
3000 Celje
Tel. +386 3 49 00 850
Fax +386 3 49 00 852
peter@hsc-schmidt.si

Spanien · Spain

KOMET IBERICA TOOLS S.L.
Av. Corts Catalanes 9-11
Planta baja, local 6B
08173 Sant Cugat del Valles
Tel. +34-93-583.96.20
Fax +34-93-583.96.12
info.es@kometgroup.com

Tschechische Republik

Czech Republic
KOMET GROUP CZ s.r.o.
Na Hůrce 1041/2,
160 00 Praha 6
Tel. +420 235010010
Fax +420 235311890
info.cz@kometgroup.com

Türkei · Turkey

HIDKOM Mühendislik – Mümessillik LTD. ŞTİ.
Organize Sanayi Bölgesi 75. Yıl Cad.
Demirciler Sitesi B Blok No: 2
16159 Nilüfer / BURSA - TURKEY
Tel. +90 (0) 224 243 82 92
Fax +90 (0) 224 243 63 65
hidkom@hidkom.com

Ungarn · Hungary

POWER TOOLS KFT
9019 GYOR, Tavirózsa u. 3/F
Tel. +36 96 511 011
Fax +36 96 511 010
info@power-tools.hu

International · Outside Europe

Ägypten · Egypt

ZAHRANCO, ENGINEERING TRADE
15, Ali Amer Str. · 6th Sector
Nasr City · Cairo, Egypt
Tel. +20-2-2 75 43 46
Fax +20-2-2 75 41 83
Telex 2 10 57 YAZCO UN

Argentinien · Argentina

VORTEX S.R.L.
Pedro Morán 858
Lomas del Mirador
Buenos Aires
Tel. +54-(11) 46 53 01 25
Fax +54-(11) 44 88 60 72
vortex@vortex.com.ar

Australien · Australia

Rosler International PTY Ltd.
P.O. BOX 696, 12 The Nook
Bayswater, Vic. 3153
Tel. +61-3-97 38 08 89
Fax +61-3-97 38 08 87

Brasilien · Brazil

Komet do Brasil Ltda.
Rua Brasileira, 439
07043-010 Guarulhos - São Paulo
Tel. +55(0)11.2423-5502
Fax +55(0)11.2422-0069
info.br@kometgroup.com

China

KOMET GROUP Precision Tools
(Taicang) Co.,Ltd.
(Headquarter Asia Pacific)
No. 5 Schaeffler Road
Taicang, Jiangsu Province, 215400
Tel. +86(0)512.535757-58
Fax +86(0)512.535757-59
info.cn@kometgroup.com

Indien · India

KOMET Precision Tools India Pvt. Ltd.
16J, Attibele Industrial Area
BANGALORE - 562 107
Tel. +91-80-2807 8000
Fax +91-80-2807 8100
info.in@kometgroup.com

Indonesien · Indonesia

PT Somagede Perkasa
Kompleks Griya Inti Sentosa
Jalan Griya Agung No: 3
Sunter Agung - Jakarta 14350
Tel. +62-21-6 41 07 30
Fax +62-21-6 40 15 72
iriawan@sgp-dkp.com

Iran

SHIVEH TOLID Co. LTD.
270, West Dr. Fatemi Ave.
Post Code : 14186
Tehran
Tel. +98 21 6 691 7 691
Fax +98 21 6 691 7 688
info@shivehtolid.com

Israel

ARNOLD TRADING Co., Ltd.
P.O.B. 20180
6 Hamachtesh St.
Ind. Area, Holon 58810
Tel. +9 72-3-5 58 13 13
Fax +9 72-3-5 58 13 17

Japan

KOMET GROUP KK
180-0006
1-22-2 Naka-cho Musashino-shi
Tokyo Japan
Grand Preo Musashino 203
Tel. +81(0)422 50 0682
Fax +81(0)422 50 0683
info.jp@kometgroup.com

Kanada · Canada

KOMET of CANADA
Tooling Solutions ULC
250 Harry Walker Parkway N
Unit 6B, Newmarket,
Ontario, L3Y 7B4
Tel. +1-905/954-0466
Fax +1-905/954-1068
canadacs@komet.com

Korea

KOMET GROUP Precision Tools
Korea Co.,Ltd.
#201, Lotte IT Castle-2, 550-1,
Gasang-dong,
Geumcheon-gu, Seoul, 153-768
Tel. +82(0)2.2082.6300
Fax +82(0)2.2082.6309
info.kr@kometkorea.com

Malaysia

GP System (Malaysia) Sdn Bhd
19-1, Jalan Kenari 7
Bandar Puchong Jaya
47100 Puchong, Selangor
Tel. +60-3-807 59160
Fax +60-3-807 59740
gpm@gpsystem.com

Mexiko · Mexico

KOMET de México S. de R.L. de C.V.
Acceso 1 Nave 8 No. 116
Fraccionamiento Industrial La Montaña
Querétaro, Qro.
C.P 76150, México.
Tel. +52-442 2-18-25-44
Fax +52-442 2-18-20-77
kometdemexico@komet.com

Neuseeland · New Zealand

Coulson Carbide Limited
Double J Centre, 24 Gum Road,
Henderson Valley, Henderson
P.O.Box 21-228, Henderson
Auckland
Tel. +64-9-8 38 50 61
Fax +64-9-8 37 62 86

Singapur · Singapore

GP System (Singapore) Pte. Ltd.
No. 51, Bukit Batok Crescent
#04-04/05 Unity Centre
Singapore 658077
Tel. +65-68 61 26 63
Fax +65-68 61 35 00
enquiry@gpsystem.com

Südafrika · South Africa

MULTITRADE DISTRIBUTORS
P.O. Box 3511
Kempton Park
1620
Tel. +27-11-453-8034
Fax +27-11-453-9696

Taiwan

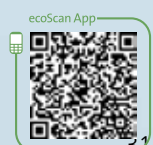
Hung Chih Ltd., Co.
No. 37, Chung Cheng Road
Tainan, Taiwan, R.O.C.
Tel. +8 86-6-2 25 22 16
Fax +8 86-6-2 20 59 93
hclhsu@ms26.hinet.net

Thailand

PERFECT TOOL Co., Ltd.
64/298
Moo 3 Karnchanapisek Rd..
Bakurad Bagbuathong
Nothaburi 11110
Tel. +66 2594 4562
Fax: +66 2594 4563
mpongsak@thaiperfecttools.com

USA

KOMET of America, Inc.
2050 Mitchell Blvd.
Schaumburg
IL 60193-4544
Tel. +1-8 47-9 23 84 00
+1-8 47-9 23 84 80
Fax +1-8 00-8 65/66 38
customerservice@komet.com



DEUTSCHLAND · GERMANY

KOMET GROUP GmbH
 Zeppelinstraße 3
 74354 Besigheim
 Tel. +49(0)7143.373-0
 Fax +49(0)7143.373-233
 info@kometgroup.com

DEUTSCHLAND · GERMANY

KOMET GROUP GmbH
 Werk Stuttgart-Vaihingen
 Ruppmannstraße 32
 70565 Stuttgart / Vaihingen
 Tel. +49(0)711.78891-0
 Fax +49(0)711.78891-11
 info@kometgroup.com

BRASILIEN · BRAZIL

KOMET do Brasil Ltda.
 Rua Brasileira, 439
 07043-010 Guarulhos - São Paulo
 Tel. +55(0)11.2423-5502
 Fax +55(0)11.2422-0069
 info.br@kometgroup.com

CHINA

KOMET GROUP
 Precision Tools (Taicang) Co., Ltd.
 (Headquarter Asia Pacific)
 No. 5 Schaeffler Road
 Taicang, Jiangsu Province, 215400
 Tel. +86(0)512.535757-58
 Fax +86(0)512.535757-59
 info.cn@kometgroup.com

FRANKREICH · FRANCE

KOMET S.à.r.l.
 46-48 Chemin de la Bruyère
 69574 Dardilly CEDEX
 Tel. +33(0) 4 37 46 09 00
 Fax +33(0) 4 78 35 36 57
 info.fr@kometgroup.com

GROSSBRITANNIEN · GREAT BRITAIN

KOMET (UK) Ltd.
 4 Hamel House
 Calico Business Park
 Tamworth
 B77 4BF
 Tel. +44(0)1827.302518
 Fax +44(0)1827.300486
 info.uk@kometgroup.com

INDIEN · INDIA

KOMET Precision Tools India Pvt. Ltd.
 16J, Attibele Industrial Area
 BANGALORE - 562 107
 Tel. +91-80-2807 8000
 Fax +91-80-2807 8100
 info.in@kometgroup.com

ITALIEN · ITALY

KOMET Utensili S.R.L.
 Via Massimo Gorki n. 11
 20098 S. Giuliano Mil.
 Tel. +39-02-98 40 28 1
 Fax +39-02-98 44 96 2
 info.it@kometgroup.com

JAPAN

KOMET GROUP KK
 # 180-0006
 1-22-2 Naka-cho Musashino-shi
 Tokyo Japan
 Grand Preo Musashino 203
 Tel. +81(0)422 50 0682
 Fax +81(0)422 50 0683
 info.jp@kometgroup.com

KANADA · CANADA

KOMET of CANADA
 Tooling Solutions ULC
 250 Harry Walker Parkway N
 Unit 6B, Newmarket,
 Ontario, L3Y 7B4
 Tel. +1-905/954-0466
 Fax +1-905/954-1068
 canadacs@komet.com

KOREA

KOMET GROUP Precision Tools
 Korea Co.,Ltd.
 #201, Lotte IT Castle-2, 550-1,
 Gasan-dong, Geumcheon-gu,
 Seoul, 153-768
 Tel. +82(0)2.2082-6300
 Fax +82(0)2.2082-6309
 info.kr@kometkorea.com

MEXIKO · MEXICO

KOMET de México
 S. de R. L. de C.V
 Acceso 1 Nave 8 No. 116
 Fraccionamiento Industrial La Montaña
 Querétaro, Qro.
 C.P 76150 México
 Tel. +52-442 2-18-25-44
 Fax +52-442 2-18-20-77
 kometdemexico@komet.com

ÖSTERREICH · AUSTRIA

KOMET GROUP GmbH
 Zeppelinstraße 3
 D-74354 Besigheim
 Tel. +43 (1) 259 22 04
 Fax +43 (1) 259 22 04 76
 info.at@kometgroup.com

POLEN · POLAND

KOMET-URPOL Sp.z.o.o.
 ul. Przyjaźni 47 b
 PL 47-225 Kędzierzyn-Koźle
 Tel. +48(0)77.405 31 00
 Fax +48(0)77.405 31 10
 info.pl@kometgroup.com

RUSSLAND · RUSSIA

KOMET GROUP GmbH
 ul. Spartakovskaya, 2V
 420107, Kazan
 Tel. +7 843 5704345
 Fax +7 843 2917543
 info.ru@kometgroup.com

SCHWEDEN · SWEDEN

KOMET Scandinavia AB
 Box 9177
 SE-200 39 Malmö
 Tel. +46-40-49 28 40
 Fax +46-40-49 19 95
 scandinavia@kometgroup.com

SCHWEIZ · SWITZERLAND

KOMET GROUP GmbH
 Zeppelinstraße 3
 D-74354 Besigheim
 Tel. +41(0)62 285 42 00
 Fax +41(0)62 285 42 99
 info@kometgroup.com

SPANIEN · SPAIN

KOMET IBERICA TOOLS S.L.
 Av. Corts Catalanes 9-11
 Planta baja, local 6B
 08173 SANT CUGAT DEL VALLES
 Tel. +34-93-583.96.20
 Fax +34-93-583.96.12
 info.es@kometgroup.com

**TSCHECHISCHE REPUBLIK
CZECH REPUBLIC**

KOMET GROUP CZ s.r.o.
 Na Hůrce 1041/2,
 160 00 Praha 6
 Tel. +42(0)2 35 01 00 10
 Fax +42(0)2 35 31 18 90
 info.cz@kometgroup.com

USA

KOMET of America, Inc.
 2050 Mitchell Blvd.
 Schaumburg
 IL 60193-4544
 Tel. +1-8 47-9 23 / 84 00
 +1-8 47-9 23 / 84 80
 Fax +1-8 00-8 65 / 66 38
 customerservice@komet.com

www.kometgroup.com

399 22 010 00-3T-02/12 Printed in Germany www.wachter.de · © 2012 KOMET GROUP GmbH
 Technische Änderungen, bedingt durch Weiterentwicklung, vorbehalten. · We reserve the right to make modifications.

TOOLS+IDEAS®